

Kablo sıcaklık sensörü

Boru ve hava uygulamalarında sıcaklığın ölçülmesi için aktif sensör (0...10 V). Paslanmaz çelik bir prob ve plenum kalitesinde kablo içerir. NEMA 4X / IP65 kalitesinde muhafaza.


Tip Genel Bilgileri

Tip	Çıkış sinyali aktif sıcaklık	Kablo uzunluğu	Prob uzunluğu	Prob çapı
22CT-12H	0...5 V, 0...10 V	2 m	50 mm	6 mm

Teknik veriler

Elektriksel veriler	Nominal besleme	AC/DC 24 V
	Nominal voltaj aralığı hakkında açıklama	AC 21.6...26.4 V / DC 13.5...26.4 V
	Güç tüketimi AC	0,8 VA
	Güç tüketimi DC	0,4 W
	Elektrik bağlantısı	Takılabilir yay yüklü klemens bloğu, maks. 2,5 mm ²
	Kablo girişi	Gerginlik düşürücülü kablo rakoru ø6...8 mm
Fonksiyon verileri	Sensör teknolojisi	Pt1000 1/3 DIN'e göre
	Uygulama	Hava Su
	Çoklu aralık	8 ölçüm aralığı seçilebilir
	Voltaj çıkışı	1 x 0...5 V, 0...10 V, min. direnç 5 kΩ
	Çıkış sinyali aktif notu	Çıkış 0...5/10 V, tel köprü ile ayarlanabilir
Ölçüm verileri	Ölçülen değerler	Sıcaklık

Teknik Özellikler, Sıcaklık

Aktif sensör: aralık seçilebilir			
Dikkat: maks. ölçüm basıncı maks. akışkan sıcaklığı ile sınırlıdır (bkz. Emniyet verileri)			
Ayar	Aralık [°C]	Aralık [°F]	Fabrika ayarı
S0	-50...50	-30...130	
S1	-10...120	0...250	
S2	0...50	40...140	
S3	0...250	30...480	
S4	-15...35	0...100	
S5	0...100	40...240	
S6	-20...80	40...90	
S7	0...160	0...150	✓
Hassaslık sıcaklık aktif	±0,5°C @ 21°C [±0,9°F @ 70°F] @ ölçüm aralığı ayarı S2 ve S4		
Uzun vadeli istikrar	±0.04°C p.a. @ 21°C [±0.07°F p.a. @ 70°F]		

Teknik veriler

Teknik Özellikler, Sıcaklık	Su borusundaki zaman sabiti τ (%63)	Thermowell A-22P-A.. ve termal kontak sıvısı ile Piriç thermowell ile birlikte tipik olarak 7 s Paslanmaz çelik thermowell ile birlikte tipik olarak 9 s
	Hava kanalındaki zaman sabiti τ (%63)	Tipik olarak 155 s @ 0 m/s Tipik olarak 35 s @ 3 m/s
Malzemeler	Kablo rakoru	PA6, siyah
	Montaj plakası	PC, gri RAL 7001
	Gövde	Kapak: PC, turuncu Alt: PC, turuncu Conta: NBR70, siyah Ultraviyole ışınlarla dayanıklı
	Güvenlik verileri	Koruma sınıfı IEC/EN III, Koruyucu ekstra düşük gerilim (PELV) Güç kaynağı UL Class 2 Supply Koruma derecesi IEC/EN IP65 Koruma derecesi NEMA/UL NEMA 4X Enclosure UL Muhafaza Tip 4X AB Uygunluğu CE İşareti Sertifikalandırma IEC/EN IEC/EN 60730-1 Kalite Standartları ISO 9001 Hareket tipi Tip 1 Nominal impals voltajı, besleme 0.8 kV Kirliliği derecesi 3 Ortam nemi Maks. %95 bağıl nem, yoğuşmasız Ortam sıcaklığı -35...50°C [-30...122°F] Akışkan sıcaklığı -50...180°C [-60...355°F] Muhafaza yüzey sıcaklığı Max. 70°C [160°F]

Güvenlik notları



Bu cihaz sabit ısıtma, havalandırma ve klima sistemlerinde kullanmak üzere tasarlanmıştır ve belirtilen uygulama alanı dışında kullanılmamalıdır. Yetkisiz adaptasyonlara izin verilmez. Ürün, arızalanması halinde insanlar, hayvanlar ya da varlıklar için tehlike oluşturabilecek herhangi bir ekipmanla birlikte kullanılmamalıdır.

Montajdan önce tüm gücün kesildiğinden emin olun. Akım taşıyan/çalışan ekipmanlara bağlamayın.

Montaj işlemleri yalnızca yetkili uzmanlar tarafından gerçekleştirilebilir. Montaj sırasında ilgili tüm yönetmeliklere uyulmalıdır.

Cihaz elektrikli ve elektronik bileşenler içermekte olup evsel atık olarak atılmamalıdır. Yerel yönetmeliklere uyulmalıdır.

Notlar

Sensörlerle ilgili genel notlar

Uzun kablo bağlantıları kullanırken (kullanılan kesite bağlı olarak) ölçüm sonucu, ortak topraklama telindeki bir voltaj düşüşü (voltaj akımı ve hat direncinden kaynaklı) nedeniyle hatalı çıkabilir. Bu durumda, sensöre 2 TOPRAKLAMA kablosu bağlanmalıdır; biri besleme voltajı, diğer ölçüm akımı için.

Bir verici sinyali çeviriciye sahip algılama cihazları, ölçüm uç noktalarındaki sapmalardan kaçınmak için her zaman ölçüm aralığının ortasında çalıştırılmalıdır. Verici sinyali çeviricinin elektronik sisteminin ortam sıcaklığı sabit tutulmalıdır. Verici sinyali çeviriciler sabit bir besleme voltajında ($\pm 0,2$ V) çalıştırılmalıdır. Besleme voltajını açıp/kapatırken sahadaki güç dalgalanmaları önlenmelidir.

Notlar

Not: Oluşan cereyan, sensördeki enerji kaybının daha iyi taşınmasını sağlar. Bu yüzden, sıcaklık ölçümü sonrasında geçici sınırlı dalgalanmalar meydana gelebilir.

Elektriksel enerji kaybı ile kendi kendine ısıtma

Elektronik bileşenlere sahip sıcaklık sensörlerinde her zaman, ortam havasının sıcaklık ölümünü etkileyen bir enerji kaybı söz konusudur. Aktif sıcaklık sensörlerindeki kayıp, çalışma sıcaklığının artmasıyla doğrusal bir artış sergiler. Bu kayıp enerji, sıcaklığı ölçerken dikkate alınmalıdır.

Sabit çalışma voltajı ($\pm 0,2$ V) durumunda bu, normalde sabit bir ofset değerini eklemek veya düşürmek suretiyle yapılır. Belimo verici sinyali çeviricileri değişken çalışma voltajıyla çalıştığı için, üretim mühendisliğinden kaynaklı gerekçelerle yalnızca bir çalışma voltajı dikkate alınabilir. 0...10 V / 4...20 mA verici sinyali çeviriciler, DC 24 V seviyesinde standart bir çalışma voltajına sahiptir. Yani bu voltajda, çıkış sinyalinin beklenen ölçüm hatası en düşük seviyede olacaktır. Diğer çalışma voltajları için, ofset hatası, sensör elektronik devresindeki değişen güç kaybı nedeniyle artacaktır.

Daha sonraki işlemlerde doğrudan aktif sensörde bir yeniden ayarlama gerekiyorsa, bu aşağıdaki ayarlama yöntemleriyle yapılabilir.

- NFC veya dongle bulunan sensörlerde, ilgili Belimo uygulaması ile
- Düzeltme potansiyometresi olan sensörlerde, sensör kartında
- Veri yolu sensörlerinde, veri yolu arayüzü üzerinden uygun yazılım değişkeniyle

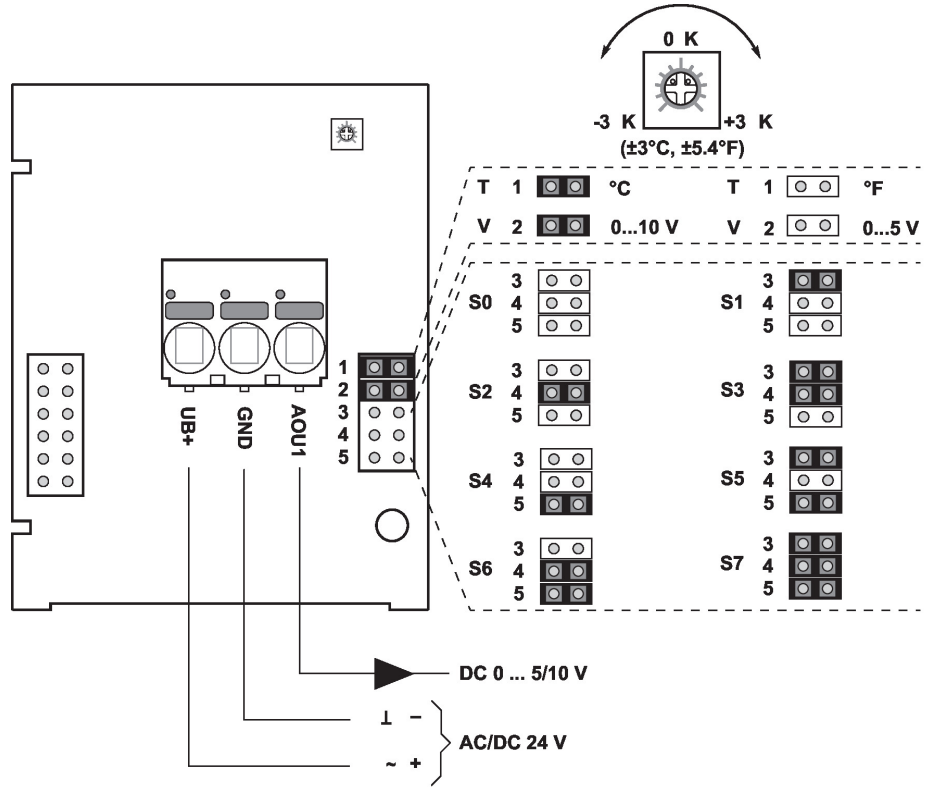
Dahil olan parçalar

Açıklama	Tip
Montaj plakası S muhafaza	A-22D-A09
Dübelller	
Vidalar	

Aksesuarlar

Opsiyonel aksesuarlar	Açıklama	Tip
	Bağlantı adaptörü esnek kanalı, M20x1.5, 1x 6 mm kablo rakoru için, 10'lı paket	A-22G-A01.1
Çıkış sinyali aktif basınç notu	Açıklama	Tip
	Montaj flanş 6 mm sensör probu için, maks. 120°C'ye [248°F] kadar, Plastik	A-22D-A03
	Montaj flanş 6 mm sensör probu için, Pirinç, maks. 260°C'ye kadar, Pirinç	A-22D-A05
Zorunlu aksesuarlar	Açıklama	Tip
	Kovan Paslanmaz çelik, 50 mm, G 1/2", SW27	A-22P-A06
	Kovan Paslanmaz çelik, 100 mm, G 1/2", SW27	A-22P-A08
	Kovan Paslanmaz çelik, 150 mm, G 1/2", SW27	A-22P-A10
	Kovan Paslanmaz çelik, 200 mm, G 1/2", SW27	A-22P-A12
	Kovan Paslanmaz çelik, 250 mm, G 1/2", SW27	A-22P-A29
	Kovan Paslanmaz çelik, 300 mm, G 1/2", SW27	A-22P-A14
	Kovan Paslanmaz çelik, 450 mm, G 1/2", SW27	A-22P-A16
	Kovan Pirinç, 50 mm, R 1/2", SW22	A-22P-A18
	Kovan Pirinç, 100 mm, R 1/2", SW22	A-22P-A20
	Kovan Pirinç, 150 mm, R 1/2", SW22	A-22P-A22
	Kovan Pirinç, 200 mm, R 1/2", SW22	A-22P-A24
	Kovan Pirinç, 250 mm, R 1/2", SW22	A-22P-A30
	Kovan Pirinç, 300 mm, R 1/2", SW22	A-22P-A26
	Kovan Pirinç, 450 mm, R 1/2", SW22	A-22P-A28
	Termal kontak sıvılı şırınga	A-22P-A44
	Sıkıştırma fittingi, Paslanmaz çelik, G 1/4" (dıştan dişli), 6 mm için, kesici halkalı	A-22P-A45
	Soğuk bariyer, Plastik, L 50 mm, thermowell A-22P-A.. için	A-22P-A51

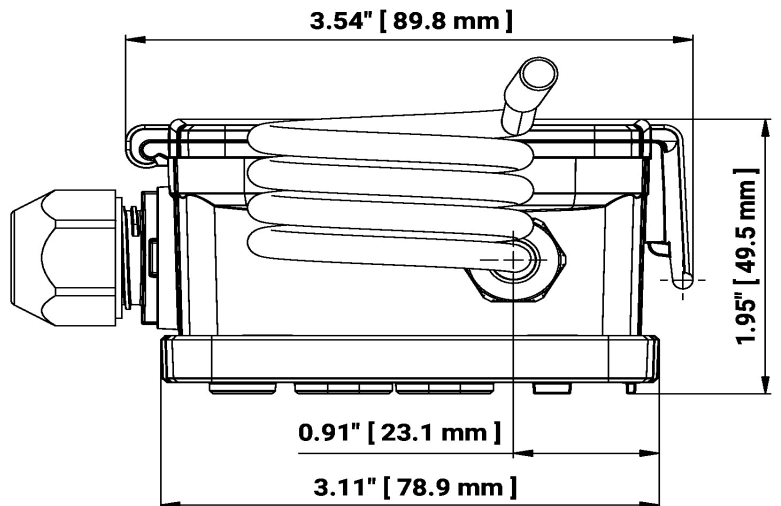
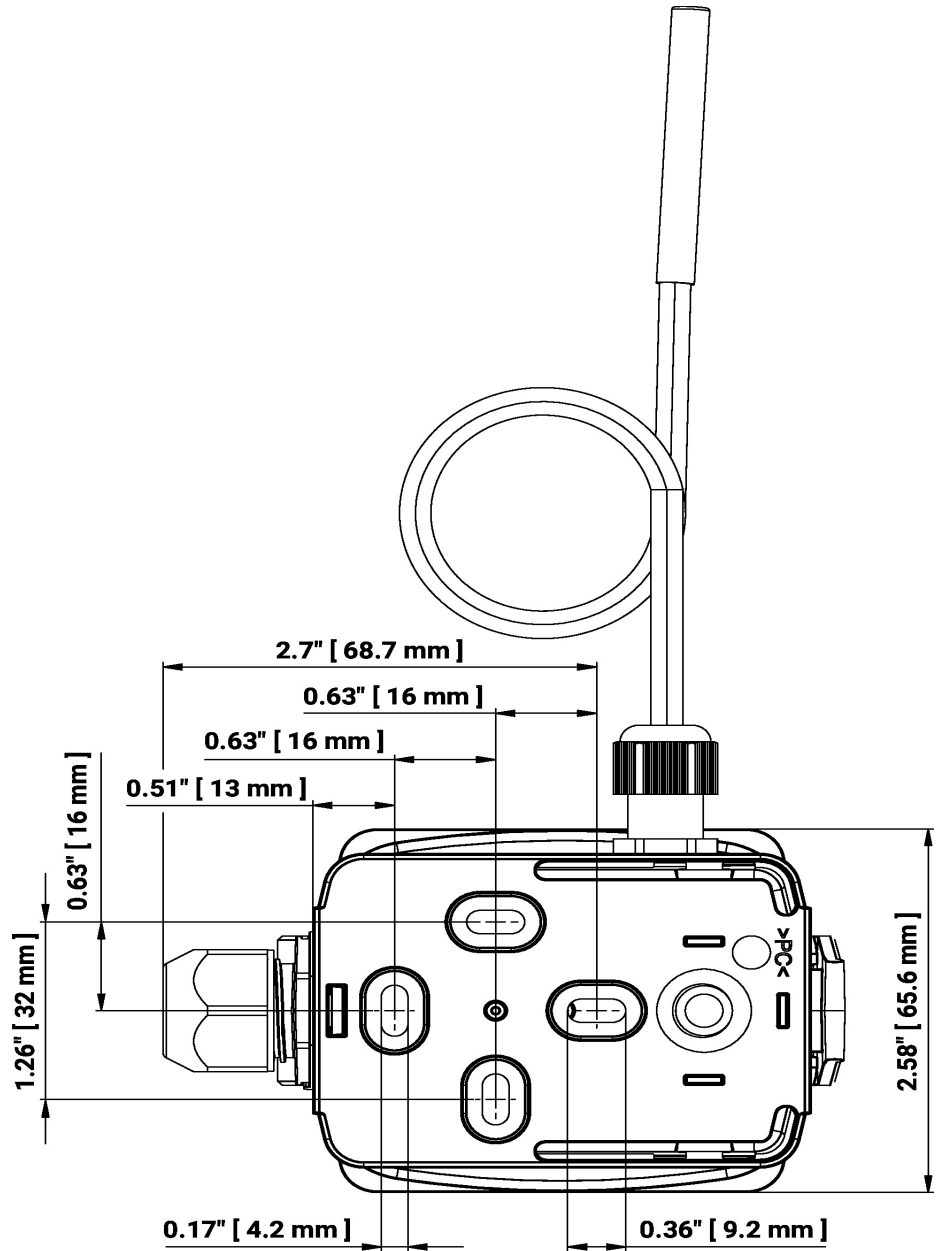
Kablo şemaları



Ölçüm aralıkları ayarı bağlantı tel köprülerini değiştirerek yapılmaktadır.
Yeni ölçüm aralığındaki çıkış değeri 2 saniye sonra sunulur.

Ayar	Aralık [°C]	Aralık [°F]	Fabrika ayarı
S0	-50...50	-30...130	
S1	-10...120	0...250	
S2	0...50	40...140	
S3	0...250	30...480	
S4	-15...35	0...100	
S5	0...100	40...240	
S6	-20...80	40...90	
S7	0...160	0...150	✓

Boyutlar



Boyutlar

Tip	Prob uzunluđu	Ađırlık
22CT-12H	50 mm	0.20 kg

Diđer dökümanlar

- Montaj talimatları