

Donma monitörü

Soğutma serpantinlerinin donma sonucu hasar görmesini önlemek amacıyla havalandırma ve iklimlendirme sistemlerindeki su/hava ısıtıcılarının sıcaklıklarını izlemek için. Manuel veya otomatik reset versiyonları ve ayarlanabilir ayar değerleri. Donma alarmı, tek kutuplu çift hareketli (SPDT) bir geçiş anahtarı ile donatılmıştır.


Tip Genel Bilgileri

Tip	Çıkış sinyali donma koruması anahtarı	Ek özellikler	Kapiler
01ATS-104XC	Geçiş	Manuel reset	3 m
01ATS-105XC	Geçiş	Manuel reset	6 m
01ATS-1040B	Geçiş	Otomatik reset	3 m
01ATS-1050B	Geçiş	Otomatik reset	6 m

Teknik veriler

Elektriksel veriler	Elektrik bağlantısı	Yay yüklü klemens bloğu maks. 2,5 mm ²	
	Kablo girişi	ø6...12 mm kablo için M20x1.5 mm gerginlik düşürücülü kablo rakoru	
Fonksiyon verileri	Uygulama	Hava	
	Çıkış sinyali donma koruması anahtarı notu	AC 230 V 16 (2.5) A @ Anahtar ayarı 1-2 AC 230 V 2 (0.4) A @ Anahtar ayarı 1-4 DC 230 V 0.25 A	
	Anahtarlama güvenilirliği	Min. anahtarlama akımı 100 mA @ AC / DC 24 V	
Ölçüm verileri	Ölçülen değerler	Sıcaklık	
Teknik Özellikler, Sıcaklık	Measuring range	-10...15°C [15...60°F] Varsayılan ayar: 5°C [41°F]	
	Adjustment range	-10...15°C	
	Switching differential	1.5 K (±1 K tolerans)	
	Hassaslık sıcaklık pasif	Ayar hassaslığı: ±2 K	
	Uzun vadeli istikrar	DIN EN 14597'ye göre 2 K	
	Time constant τ (63%) in the air duct	Tipik olarak <25 s @ 1 m/s	
	Malzemeler	Kablo rakoru	PA6, siyah
		Gövde	Alt: PA (RAL 7001, gümüş grisi) Kapak: ABS kontrol camlı (PMMA) Conta: NBR
		Kapiler	Bakır
	Güvenlik verileri	Koruma derecesi IEC/EN	IP65
AB Uygunluğu		CE İşareti	
Kalite Standartları		ISO 9001	
Ortam nemi		Maks. %95 bağıl nem, yoğuşmasız	

Teknik veriler

Güvenlik verileri	Ortam sıcaklığı	-20...80°C [-5...175°F] Ortam sıcaklığı, anahtarlama konumunu +2 K geçmelidir.
	Akışkan sıcaklığı	Maks. 120°C'ye kadar
	Belge kategorisi	-30...80°C [-22...176°F]

Güvenlik notları



Bu cihaz sabit ısıtma, havalandırma ve klima sistemlerinde kullanmak üzere tasarlanmıştır ve belirtilen uygulama alanı dışında kullanılmamalıdır. Yetkisiz adaptasyonlara izin verilmez. Ürün, arızalanması halinde insanlar, hayvanlar ya da varlıklar için tehlike oluşturabilecek herhangi bir ekipmanla birlikte kullanılmamalıdır.

Montajdan önce tüm gücün kesildiğinden emin olun. Akım taşıyan/çalışan ekipmanlara bağlamayın.

Montaj işlemleri yalnızca yetkili uzmanlar tarafından gerçekleştirilebilir. Montaj sırasında ilgili tüm yönetmeliklere uyulmalıdır.

Cihaz elektrikli ve elektronik bileşenler içermekte olup evsel atık olarak atılmamalıdır. Yerel yönetmeliklere uyulmalıdır.



Bu ürüne ilişkin montaj, test, bakım ve sorun giderme işlemleri sırasında akım taşıyan elektrikli bileşenlerle çalışmak gerekebilir. Bu görevlerin yerine getirilmesi için akım taşıyan elektrikli bileşenlerin kullanımı konusunda uygun eğitim almış ehliyetli ve lisanslı bir elektrikçiyi veya başka bir kişiyi görevlendirin. Akım taşıyan elektrikli bileşenler açıktayken elektrik güvenliği tedbirlerinin alınmaması ölüm veya ciddi yaralanmayla sonuçlanabilir.

Notlar

Anahtarlama fonksiyonu	Kapiler hat, 3 metrede 150 mm ve 6 metrede 300 mm uzunlukta, girilen ayar değerinin altına düşerse bu durumda elektrikli devre 1-2 açılırken, değişim fonksiyonu nedeniyle elektrikli devre 1-4 kapanır.
------------------------	--

Notlar

Sıfırlama fonksiyonu

Otomatik reset

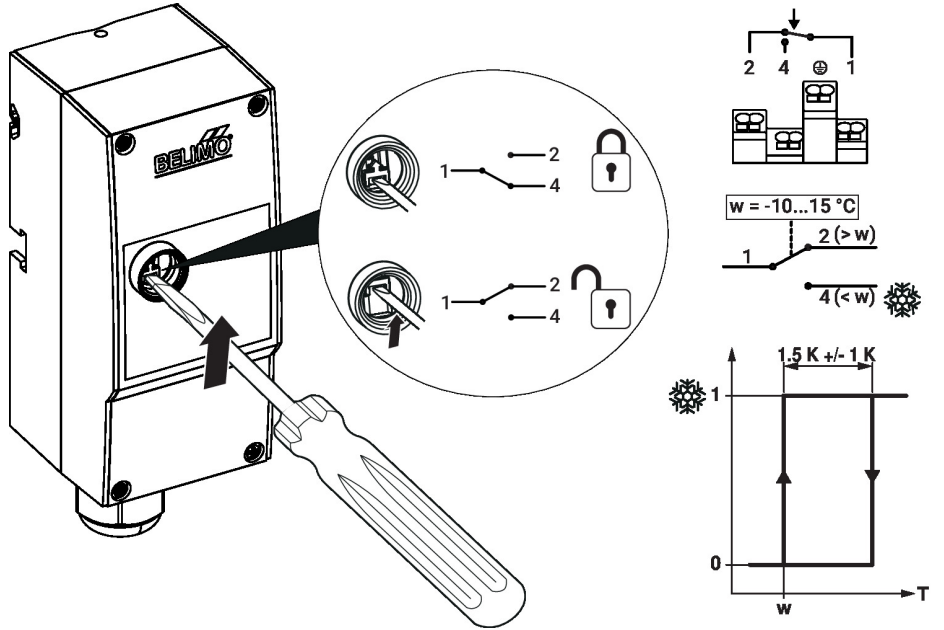
Sıcaklık yükseldiğinde mikro anahtar otomatik olarak orijinal konumuna döner.

Ölçüm sisteminde sorun olursa (genleşme sıvısı kaçarsa) diyaframdaki basınç düşer ve kalıcı olarak 1-2. elektrikli devreleri açar, 1-4. elektrikli devreleri kapatır.

Manuel reset

Manuel reset yapılan tipler, sıcaklık düştüğünde otomatik olarak kilitlenir ve ancak sıcaklık tekrar yükseldikten sonra elle kilidi açılabilir.

Ölçüm sisteminde sorun olursa (genleşme sıvısı kaçarsa) diyaframdaki basınç düşer ve kalıcı olarak 1-2. elektrikli devreleri açar, 1-4. elektrikli devreleri kapatır.



Dahil olan parçalar

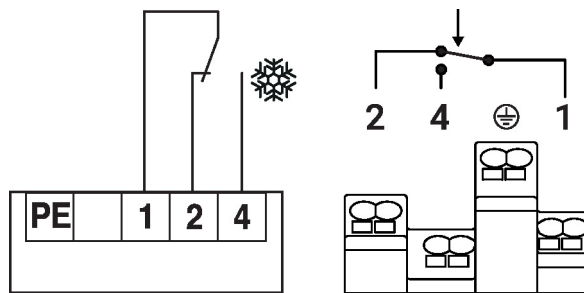
Açıklama

Montaj kiti, 6 montaj braketleri ile

Tip

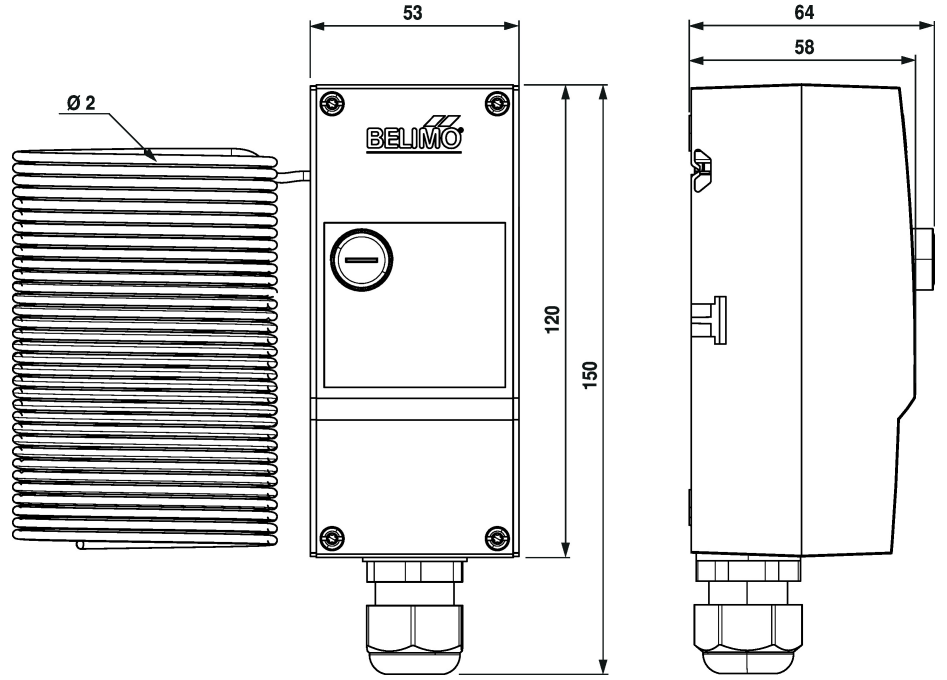
A-22D-A08

Kablo şemaları



Kapiler sızıntı yaparsa anahtar donma pozisyonuna geçer.

Boyutlar



Tip

01ATS-104XC

Ağırlık

0.24 kg

01ATS-105XC

0.36 kg

01ATS-1040B

0.24 kg

01ATS-1050B

0.36 kg

Diğer dokümanlar

- Montaj talimatları