

Basınç sensörü sıvılar

Isıtma, havalandırma ve iklimlendirme sistemlerinde basınç ölçümü için aktif sensör (0...10 V). Bu sensör, su ve su/glikol karışımları için uygundur. Muhafaza paslanmaz çelikten yapılmış olup IP65 / NEMA 4 koruma sınıfına sahiptir.


Tip Genel Bilgileri

| Tip | Measuring range [bar] [bar] | Çıkış sinyali aktif basınç | Aşırı basınç | Patlama basıncı |
|----------|--------------------------------|-------------------------------|--------------|-----------------|
| 22WP-114 | 0...4 | 0...10 V | 8 bar | 12 bar |
| 22WP-115 | 0...6 | 0...10 V | 12 bar | 18 bar |
| 22WP-116 | 0...10 | 0...10 V | 20 bar | 30 bar |
| 22WP-117 | 0...16 | 0...10 V | 32 bar | 48 bar |
| 22WP-119 | 0...25 | 0...10 V | 50 bar | 75 bar |

Teknik veriler

| | | |
|---------------------------------|----------------------------------|--|
| Elektriksel veriler | Nominal besleme | AC/DC 24 V |
| | Nominal besleme gerilimi aralığı | AC 21.6...26.4 V / DC 13.5...26.4 V |
| | Güç tüketimi AC | 0,3 VA |
| | Güç tüketimi DC | 0,15 W |
| | Elektrik bağlantısı | Konektör fişi 0,5...1,5 mm ² damar için |
| | Kablo girişi | DIN EN175301-803 / Tip A'ya göre MVS fiş |
| Fonksiyon verileri | Sensör teknolojisi | Nadir metal üzerindeki gerinim ölçer |
| | Uygulama | Su Su-glikol karışımı |
| | Voltaj çıkışı | 1 x 0...10 V, min. direnç 5 kΩ |
| | Mekanik bağlantı | basınç bağlantı elemanı: G 1/4" |
| | Typical response time | maks. 2 msn |
| | Ölçüm verileri | Ölçülen değerler |
| Teknik Özellikler Basınç | Accuracy | <±0.5% FS @ 21°C [70°F] <±1.5% FS @ -10...50°C [14...122°F] <±2% FS @ -40...105°C [-40...221°F] FS = full scale |
| | Uzun vadeli istikrar | ±0.1% p.a. |
| | Malzemeler | Muhafaza contası |
| | Gövde | Paslanmaz çelik 1.4301 |
| Güvenlik verileri | Koruma sınıfı IEC/EN | III, Koruyucu ekstra düşük gerilim (PELV) |
| | Koruma derecesi IEC/EN | IP65 |
| | Koruma derecesi NEMA/UL | NEMA 4 |
| | AB Uygunluğu | CE İşareti |

Teknik veriler

| | | |
|--------------------------|--------------------------|--|
| Güvenlik verileri | Sertifikalandırma IEC/EN | IEC/EN 60730-1 |
| | Kalite Standartları | ISO 9001 |
| | Ortam nemi | Maks. %95 bağıl nem, yoğuşmasız |
| | Ortam sıcaklığı | -40...105°C [-40...220°F] |
| | Akışkan sıcaklığı | -40...125°C [-40...255°F] 2°C [< 36°F] altında akışkan sıcaklığında donma koruması garanti edilmektedir |

Güvenlik notları



Bu cihaz sabit ısıtma, havalandırma ve klima sistemlerinde kullanılmak üzere tasarlanmıştır ve belirtilen uygulama alanı dışında kullanılmamalıdır. Yetkisiz adaptasyonlara izin verilmez. Ürün, arızalanması halinde insanlar, hayvanlar ya da varlıklar için tehlike oluşturabilecek herhangi bir ekipmanla birlikte kullanılmamalıdır.

Montajdan önce tüm gücün kesildiğinden emin olun. Akım taşıyan/çalışan ekipmanlara bağlamayın.

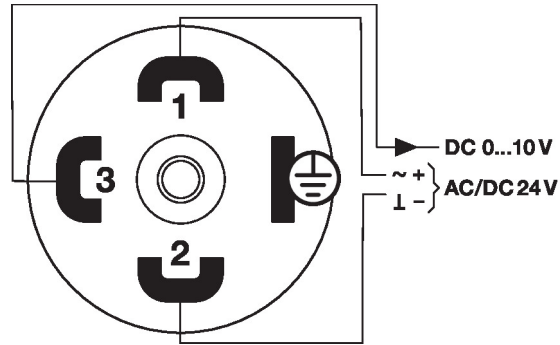
Montaj işlemleri yalnızca yetkili uzmanlar tarafından gerçekleştirilebilir. Montaj sırasında ilgili tüm yönetmeliklere uyulmalıdır.

Cihaz elektrikli ve elektronik bileşenler içermekte olup evsel atık olarak atılmamalıdır. Yerel yönetmeliklere uyulmalıdır.

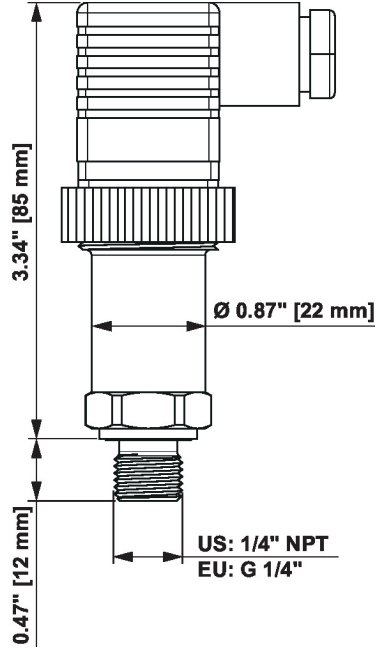
Aksesuarlar

| Opsiyonel aksesuarlar | Açıklama | Tip |
|------------------------|---|---------------|
| | Redüksiyon adaptörü, G 1/4" (içten dişli) - G 1/2" (dıştan dişli) | A-22WP-A02 |
| Elektrikli aksesuarlar | Açıklama | Tip |
| | Bağlantı kablosu 1.5 m 22WP-.. / 22WDP-.. için | EXT-MR-249184 |
| | Bağlantı kablosu 5 m 22WP-.. / 22WDP-.. için | EXT-MR-249185 |

Kablo şemaları



Boyutlar



| Tip | Ağırlık |
|----------|---------|
| 22WP-114 | 0.12 kg |
| 22WP-115 | 0.12 kg |
| 22WP-116 | 0.12 kg |
| 22WP-117 | 0.12 kg |
| 22WP-119 | 0.12 kg |

Diğer dökümanlar

- Montaj talimatları