

Fark basınç sensörü, Su

Isıtma, havalandırma ve iklimlendirme sistemlerinde fark basınç ölçümü için aktif sensör (4...20 mA / 0...5 V / 0...10 V). Bu sensör, su ve su/glikol karışımları için uygundur. NEMA 4X / IP65 kalitesinde, LCD ekranlı muhafaza.



Tip Genel Bilgileri

Tip	Ölçüm aralığı basınç [bar]	Çıkış sinyali aktif basınç	Aşırı basınç	Aşırı basınç, not	Patlama basıncı
22PDP-185	0...5	4...20 mA, 0...5 V, 0...10 V	10 bar	Tek taraflı	100 bar
22PDP-186	0...10	4...20 mA, 0...5 V, 0...10 V	20 bar	Tek taraflı	200 bar
22PDP-189	0...35	4...20 mA, 0...5 V, 0...10 V	70 bar	Tek taraflı	700 bar

Teknik veriler

Elektriksel veriler	Nominal besleme	AC/DC 24 V				
	Nominal voltaj aralığı hakkında açıklama	AC 21.6...26.4 V / DC 21.6...26.4 V				
	Güç tüketimi AC	3.1 VA				
	Güç tüketimi DC	1,8 W				
	Elektrik bağlantısı	Takılabilir yay yüklü klemens bloğu, maks. 2,5 mm ²				
	Kablo girişi	Gerginlik düşürücülü kablo rakoru ø6...8 mm				
Fonksiyon verileri	Uygulama	Su Su-glikol karışımı				
	Çoklu aralık	4 ölçüm aralığı seçilebilir				
	Voltaj çıkışı	1 x 0...5 V, 0...10 V, min. direnç 10 kΩ				
	Akım çıkışı	1x 4...20 mA, maks. direnç 500 Ω				
	Çıkış sinyali aktif notu	0...5/10 V veya 4...20 mA çıkış, anahtarla seçilebilir				
	Mekanik bağlantı	basınç bağlantı elemanı: G 1/4"				
	Gösterge	LCD, 16 x 38 mm Ölçülen değerler, basınç: bar				
Cevap süresi	<0.5 s					
Ölçüm verileri	Ölçülen değerler	Fark basınç				
Teknik Özellikler Basınç	Ölçüm aralığı basınç ayarları	Tip	Range1	Range2	Range3	Range4
			[bar]	[bar]	[bar]	[bar]
		..-185	0...5	0...2.5	0...1	0...0.5
		..-186	0...10	0...5	0...2	0...1
		..-189	0...35	0...17.5	0...7	0...3.5
Fabrika ayarı: Range1						

Teknik veriler

Teknik Özellikler	Basınç	Hassaslık basınç	Range1: $\pm 1.0\%$ FS Range2: $\pm 0.5\%$ FS Range3: $\pm 0.4\%$ FS Range4: $\pm 0.4\%$ FS ...@ 22°C [72°F] $\pm 0,03$ FS / K, her bir basınç transdüseri için FS = tam ölçek (FS, seçilen ölçüm aralığından bağımsız olarak her zaman maksimum sensör ölçüm aralığını referans alır)
		Uzun vadeli istikrar	$\pm 0,25$ FS p.a. ve basınç transdüseri başına
Malzemeler	Kablo rakoru		PA6, siyah
	Gövde		Kapak: PC, şeffaf Alt: PC, turuncu Kablo: PVC, gri Conta: NBR
	Akışkanla ıslanan parçalar		Paslanmaz çelik 17-4 PH
Güvenlik verileri	Koruma sınıfı IEC/EN		III, Güvenlik Ekstra Düşük Voltaj (SELV)
	Güç kaynağı UL		Class 2 Supply
	Koruma derecesi IEC/EN		IP65
	Koruma derecesi NEMA/UL		NEMA 4X
	Enclosure		UL Muhafaza Tip 4X
	AB Uygunluğu		CE İşareti
	Sertifikalandırma IEC/EN		IEC/EN 60730-1 ve IEC/EN 60730-2-6
	Kalite Standartları		ISO 9001
	UL Approval		cULus acc. to UL60730-1/-2-6, CAN/CSA E60730-1/-2
	Hareket tipi		Tip 1
	Nominal impuls voltajı, besleme		0.8 kV
	Kirliliği derecesi		4
	Ortam nemi		Maks. %95 bağıl nem, yoğuşmasız
	Ortam sıcaklığı		0...50°C [32...122°F]
	Akışkan sıcaklığı		-40...105°C [-40...220°F] 2°C [$< 36^\circ\text{F}$] altında akışkan sıcaklığında donma koruması garanti edilmelidir
	Belge kategorisi		-40...60°C [-40...140°F]

Güvenlik notları



Bu cihaz sabit ısıtma, havalandırma ve klima sistemlerinde kullanılmak üzere tasarlanmıştır ve belirtilen uygulama alanı dışında kullanılmamalıdır. Yetkisiz adaptasyonlara izin verilmez. Ürün, arızalanması halinde insanlar, hayvanlar ya da varlıklar için tehlike oluşturabilecek herhangi bir ekipmanla birlikte kullanılmamalıdır.

Montajdan önce tüm gücün kesildiğinden emin olun. Akım taşıyan/çalışan ekipmanlara bağlamayın.

Montaj işlemleri yalnızca yetkili uzmanlar tarafından gerçekleştirilebilir. Montaj sırasında ilgili tüm yönetmeliklere uyulmalıdır.

Cihaz elektrikli ve elektronik bileşenler içermekte olup evsel atık olarak atılmamalıdır. Yerel yönetmeliklere uyulmalıdır.

Notlar

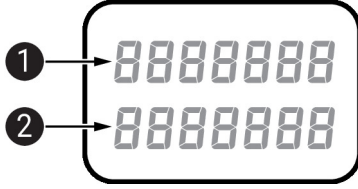
Elle sıfır noktası kalibrasyonu

Normal çalışma sırasında sıfır nokta kalibrasyonu her 12 ayda bir gerçekleştirilecektir. Dahili SIFIRLAMA anahtarını basıp en az 3 saniye basılı tutarak bir sensör sıfırlaması gerçekleştirilebilir. Her iki basınç portu da sıfır basınca yakınsa, ünite yeni bir sıfır noktasıyla kalibre olacaktır. Sıfırlama ayrıca opsiyon olarak bağlanan uzaktan kumanda anahtarına basıp böylece SIFIRLAMA terminalini 3 saniye aşağıda tutarak da başlatılabilir. Sistem tarafında her iki uzaktan kumanda sensöründe doğru sıfırlama önkoşulu olarak aynı basınç koşullarının mevcut olduğundan emin olun.

Göstergeler ve çalıştırma

Göstergeler

Ekran, her biri 8 karakterli 2 satıra sahiptir. Yazılım sürümü, model basınç aralığı ve çıkış sinyali tipi, önyükleme sırasında gösterilir. Ekran, menü tarafından yönlendirilir ve kurulum sırasında programlama için ve ayrıca sensörlerden okunan basıncın görüntülenmesi için kullanılır. Menü, çıkış sinyali, basınç aralığı, basınç skalası, basınç portu, sönmleme ve arka ışık gibi parametrelerin ayarlanmasına imkan tanır. Ekranın rahat bir şekilde okunması için, sensör muhafazasının ekran üstte olacak şekilde duvara dik monte edilmesi, elektrik bağlantılarının sağda ve altta olması önerilir.



1 Başlatma ve programlama

Hat 1: Parametre
Hat 2: Değer

2 Çalışma

Hat 1: Fark basınç değeri
Hat 2: Fark basınç birimi

Dahil olan parçalar

Açıklama

Montaj plakası L muhafaza
Gerginlik düşürücülü Kablo Rakoru $\varnothing 6...8$ mm
Dübeller
Vidalar

Tip

A-22D-A10

Aksesuarlar

Opsiyonel aksesuarlar

Açıklama

Redüksiyon adaptörü, G 1/4" (içten dişli) - G 1/2" (dıştan dişli)
Bağlantı adaptörü esnek kanalı, M20x1.5, 1x 6 mm kablo rakoru için, 10'lu paket

Tip

A-22WP-A02
A-22G-A01.1

Kablo şemaları

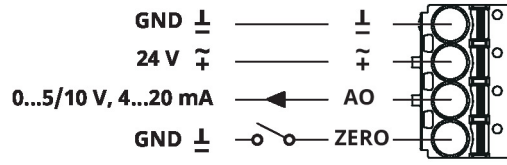


Not

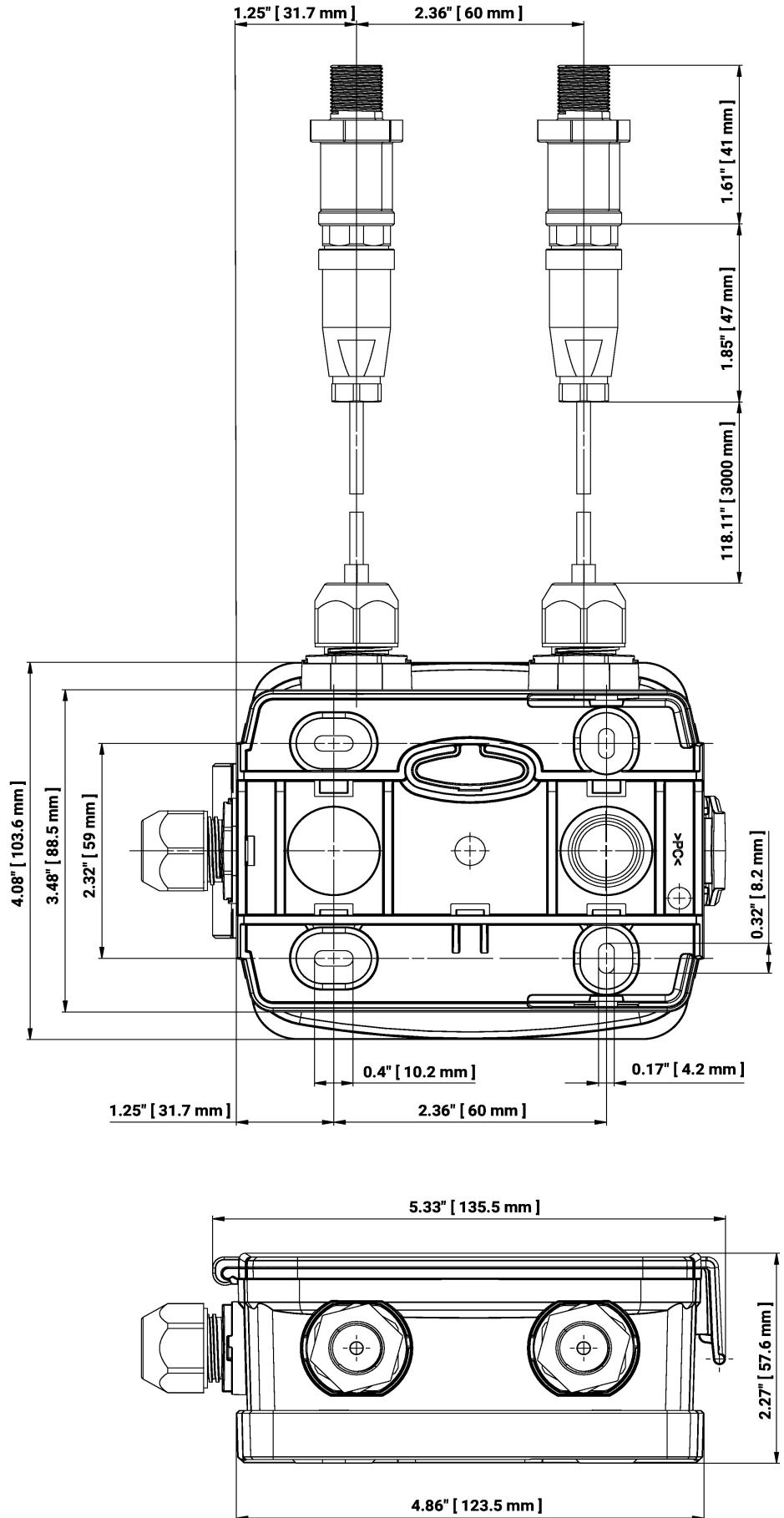
SIFIRLAMA terminalindeki harici anahtar bir opsiyondur. Uzaktan sıfırlama gerekmesi halinde kullanılabilir. Aksi takdirde, SIFIRLAMA terminali açık bırakılabilir. Bu durumda sıfırlama, dahili SIFIRLAMA tuşuna basılarak başlatılabilir.

Manüel sıfır nokta kalibrasyonu bölümündeki bilgilere de bakın.

Kablo Őemaları



Boyutlar



Boyutlar

Tip	Ağırlık
22PDP-185	0.59 kg
22PDP-186	0.59 kg
22PDP-189	0.59 kg

Diğer dökümanlar

- Montaj talimatları
- Çalıştırma talimatları