

Sızıntı anahtarı

Sıvı sızıntılarının tespit edilmesi için. Konteynerler, görünmez kapılar, askı tavanlar veya odalarda istenmeyen sızıntıyı önlemeye yönelik alarm, kontrol ve izleme uygulamaları için tasarlanmıştır. Kontrol ve gösterge sistemlerinin kontrolü için veya su debisini doğrudan kesmek amacıyla bir vana ile seri bağlantı için geçiş rölesi kontağı ile. Kontakların kurumasından sonra provizyon otomatik olarak gerçekleşir. IP65 / NEMA 4 kalitesinde muhafaza.



Tip Genel Bilgileri

Tip	Kuru kontak	Ek özellikler
22HL-10	SPDT	Otomatik reset

Teknik veriler

Elektriksel veriler	Nominal besleme	AC/DC 24 V
	Nominal besleme gerilimi aralığı	AC 21.6...26.4 V / DC 13.5...26.4 V
	Güç tüketimi AC	1,5 VA
	Güç tüketimi DC	0,6 W
	Elektrik bağlantısı	Takılabilir yay yüklü klemens bloğu, maks. 2,5 mm ²
	Kablo girişi	Gerginlik düşürücülü kablo rakoru ø6...8 mm
Fonksiyon verileri	Uygulama	Su
	Çıkış sinyali kaçak detektör rölesi notu	SPDT, potential-free Maks. anahtarlama akımı 1 A @ 24 V Min. anahtarlama akımı 5 mA @ 10 V
Ölçüm verileri	Ölçülen değerler	İletkenlik
	Anahtarlama eşiği	≈10 µS
Malzemeler	Kablo rakoru	PA6, siyah
	Gövde	Kapak: PC, turuncu Alt: PC, turuncu Conta: NBR70, siyah Ultraviyole ışınlarla dayanıklı
Güvenlik verileri	Koruma sınıfı IEC/EN	III, Koruyucu ekstra düşük gerilim (PELV)
	Koruma derecesi IEC/EN	IP65
	Koruma derecesi NEMA/UL	NEMA 4
	AB Uygunluğu	CE İşareti
	Sertifikalandırma IEC/EN	IEC/EN 60730-1
	Kalite Standartları	ISO 9001
	Hareket tipi	Tip 1.B
	Nominal impals voltajı, besleme	0.8 kV
	Kirliliği derecesi	3
	Ortam nemi	Maks. %95 bağıl nem, yoğunlaşmaz
	Ortam sıcaklığı	-20...70°C [-4...158°F] 85°C'ye kadar, maks. 10 dakika
Akışkan sıcaklığı	-20...70°C [-4...158°F]	

Güvenlik notları



Bu cihaz sabit ısıtma, havalandırma ve klima sistemlerinde kullanmak üzere tasarlanmıştır ve belirtilen uygulama alanı dışında kullanılmamalıdır. Yetkisiz adaptasyonlara izin verilmez. Ürün, arızalanması halinde insanlar, hayvanlar ya da varlıklar için tehlike oluşturabilecek herhangi bir ekipmanla birlikte kullanılmamalıdır.

Montajdan önce tüm gücün kesildiğinden emin olun. Akım taşıyan/çalışan ekipmanlara bağlamayın.

Montaj işlemleri yalnızca yetkili uzmanlar tarafından gerçekleştirilebilir. Montaj sırasında ilgili tüm yönetmeliklere uyulmalıdır.

Cihaz elektrikli ve elektronik bileşenler içermekte olup evsel atık olarak atılmamalıdır. Yerel yönetmeliklere uyulmalıdır.

Notlar

Sensörlerle ilgili genel notlar

Bir verici sinyali çeviriciye sahip algılama cihazları, ölçüm uç noktalarındaki sapmalardan kaçınmak için her zaman ölçüm aralığının ortasında çalıştırılmalıdır. Verici sinyali çeviricinin elektronik sisteminin ortam sıcaklığı sabit tutulmalıdır. Verici sinyali çeviriciler sabit bir besleme voltajında ($\pm 0,2$ V) çalıştırılmalıdır. Besleme voltajını açıp/kapatırken sahadaki güç dalgalanmaları önlenmelidir.

Dahil olan parçalar

Kablo bağı
Yapışkan montaj soketi
Dübeller
Vidalar

Aksesuarlar

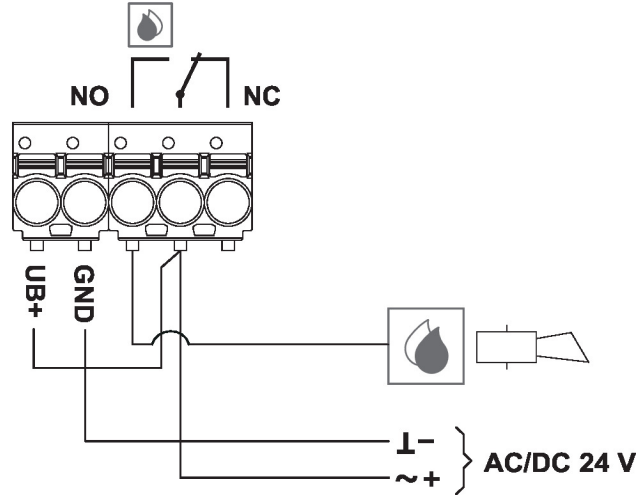
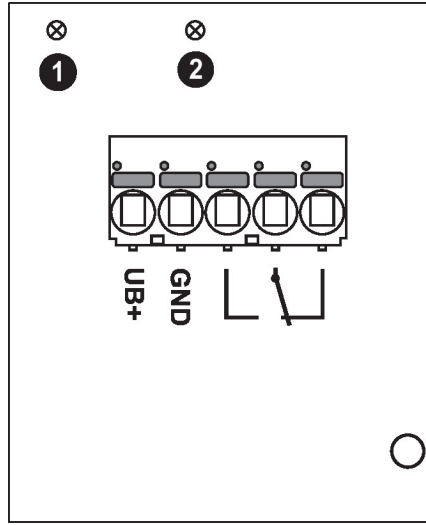
Opsiyonel aksesuarlar

Açıklama

Tip

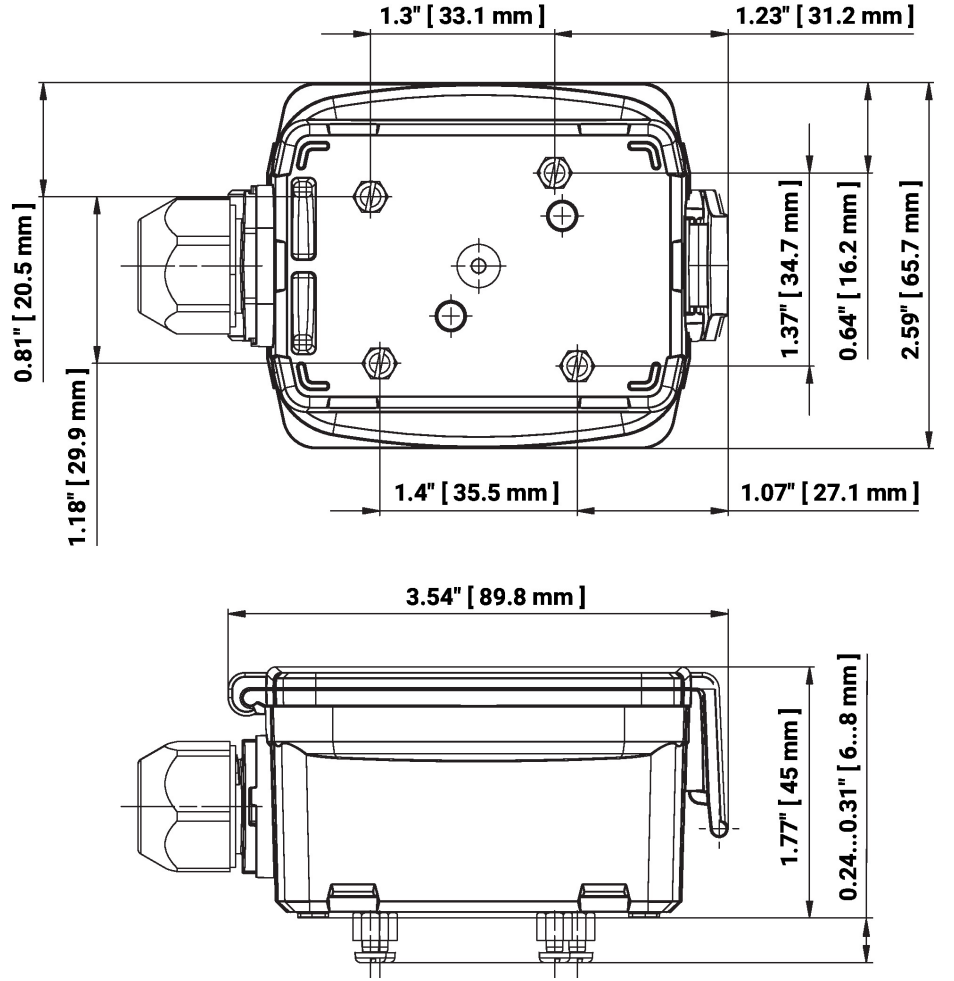
Bağlantı adaptörü esnek kanalı, M20x1.5, 1x 6 mm kablo rakoru için, 10'lu paket A-22G-A01.1

Kablo Őemaları



- ③ YeŐil LED: g¼ç kaynađı normal
- ② Kırmızı LED red: sızıntı

Boyutlar



Tip

22HL-10

Ağırlık

0.14 kg

Diğer dökümanlar

- Montaj talimatları