

## Yoğuşma anahtarı

Soğutmalı yüzeylerde (örneğin soğutmalı kirişler) yoğuşma tespiti için. Kontrolör ve gösterge sistemlerine bağlantı için röle kontağı ile veya yoğuşma başladığında soğuk su akışını doğrudan kesmek için soğutma vanasıyla seri bağlantı için. NEMA 4X / IP65 kalitesinde muhafaza.



## Tip Genel Bilgileri

Tip	Çıkış sinyali yoğuşma sensörü rölesi	Ek özellikler	Kablo uzunluğu
22HH-100X	Geçiş	Harici sensör	2 m

## Teknik veriler

Elektriksel veriler	Nominal besleme	AC/DC 24 V
	Nominal besleme gerilimi aralığı	AC 21.6...26.4 V / DC 13.5...26.4 V
	Güç tüketimi AC	1,6 VA
	Güç tüketimi DC	0,8 W
	Elektrik bağlantısı	Pluggable spring loaded terminal block max. 2.5 mm <sup>2</sup>
	Kablo girişi	Gerginlik düşürücülü kablo rakoru ø6...8 mm
Fonksiyon verileri	Uygulama	Su
	Çıkış sinyali yoğuşma sensörü rölesi notu	Geçiş kontağı, kuru kontak Maks. anahtarlama akımı 1 A @ 24 V Min. anahtarlama akımı 5 mA @ 10 V
	Gösterge	LED, Yeşil - güç kaynağı NORMAL Kırmızı - yoğuşma
Ölçüm verileri	Ölçülen değerler	Yoğuşma
Güvenlik verileri	Koruma sınıfı IEC/EN	III, Koruyucu ekstra düşük gerilim (PELV)
	Güç kaynağı UL	Class 2 Supply
	Koruma derecesi IEC/EN	IP65
	Koruma derecesi NEMA/UL	NEMA 4X
	Enclosure	UL Muhafaza Tip 4X
	AB Uygunluğu	CE İşareti
	Sertifikalandırma IEC/EN	IEC/EN 60730-1
	Kalite Standartları	ISO 9001
	UL Approval	cULus acc. to UL60730-1A/-2-9/-2-13, CAN/CSA E60730-1/-2-9
	Hareket tipi	Tip 1.B
	Nominal impals voltajı, besleme	0.8 kV
	Kirliliği derecesi	3
	Ortam nemi	Maks. %95 bağıl nem, yoğuşmasız
	Ortam sıcaklığı	-20...50°C [-5...122°F]
Akışkan sıcaklığı	-20...60°C [-5...140°F]	

## Teknik veriler

Malzemeler	Kablo rakoru	PA6, siyah
	Gövde	Kapak: PC, turuncu Alt: PC, turuncu Conta: NBR70, siyah Ultraviyole ışınlarına dayanıklı

## Güvenlik notları



Bu cihaz sabit ısıtma, havalandırma ve klima sistemlerinde kullanmak üzere tasarlanmıştır ve belirtilen uygulama alanı dışında kullanılmamalıdır. Yetkisiz adaptasyonlara izin verilmez. Ürün, arızalanması halinde insanlar, hayvanlar ya da varlıklar için tehlike oluşturabilecek herhangi bir ekipmanla birlikte kullanılmamalıdır.

Montajdan önce tüm gücün kesildiğinden emin olun. Akım taşıyan/çalışan ekipmanlara bağlamayın.

Montaj işlemleri yalnızca yetkili uzmanlar tarafından gerçekleştirilebilir. Montaj sırasında ilgili tüm yönetmeliklere uyulmalıdır.

Cihaz elektrikli ve elektronik bileşenler içermekte olup evsel atık olarak atılmamalıdır. Yerel yönetmeliklere uyulmalıdır.

## Notlar

## Sensörlerle ilgili genel notlar

Bir verici sinyali çeviriciye sahip algılama cihazları, ölçüm uç noktalarındaki sapmalardan kaçınmak için her zaman ölçüm aralığının ortasında çalıştırılmalıdır. Verici sinyali çeviricinin elektronik sisteminin ortam sıcaklığı sabit tutulmalıdır. Verici sinyali çeviriciler sabit bir besleme voltajında ( $\pm 0,2$  V) çalıştırılmalıdır. Besleme voltajını açıp/kapatırken sahadaki güç dalgalanmaları önlenmelidir.

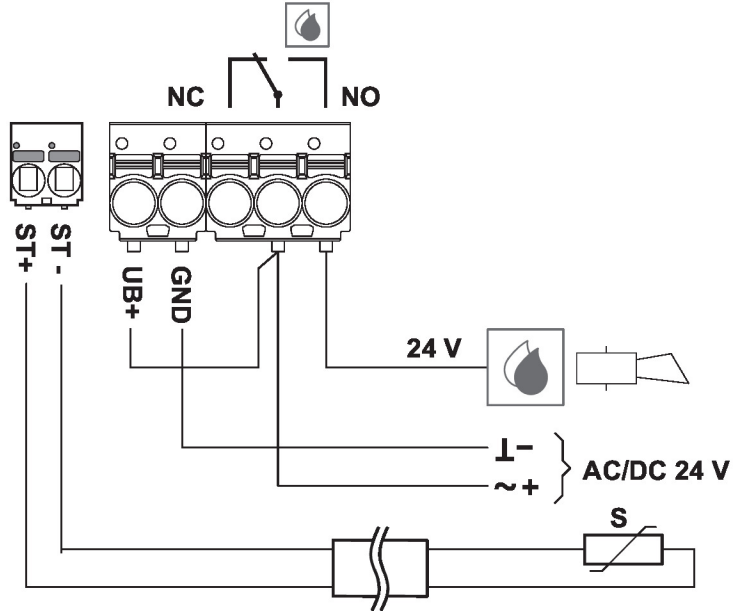
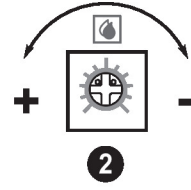
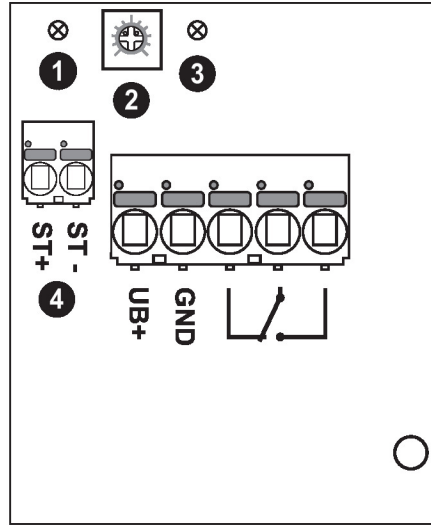
## Dahil olan parçalar

Açıklama	Tip
Montaj plakası S muhafaza	A-22D-A09
Termal kontak sıvılı şırınga	A-22P-A44
Vidalar	
Dübelller	
Kablo bağı	

## Aksesuarlar

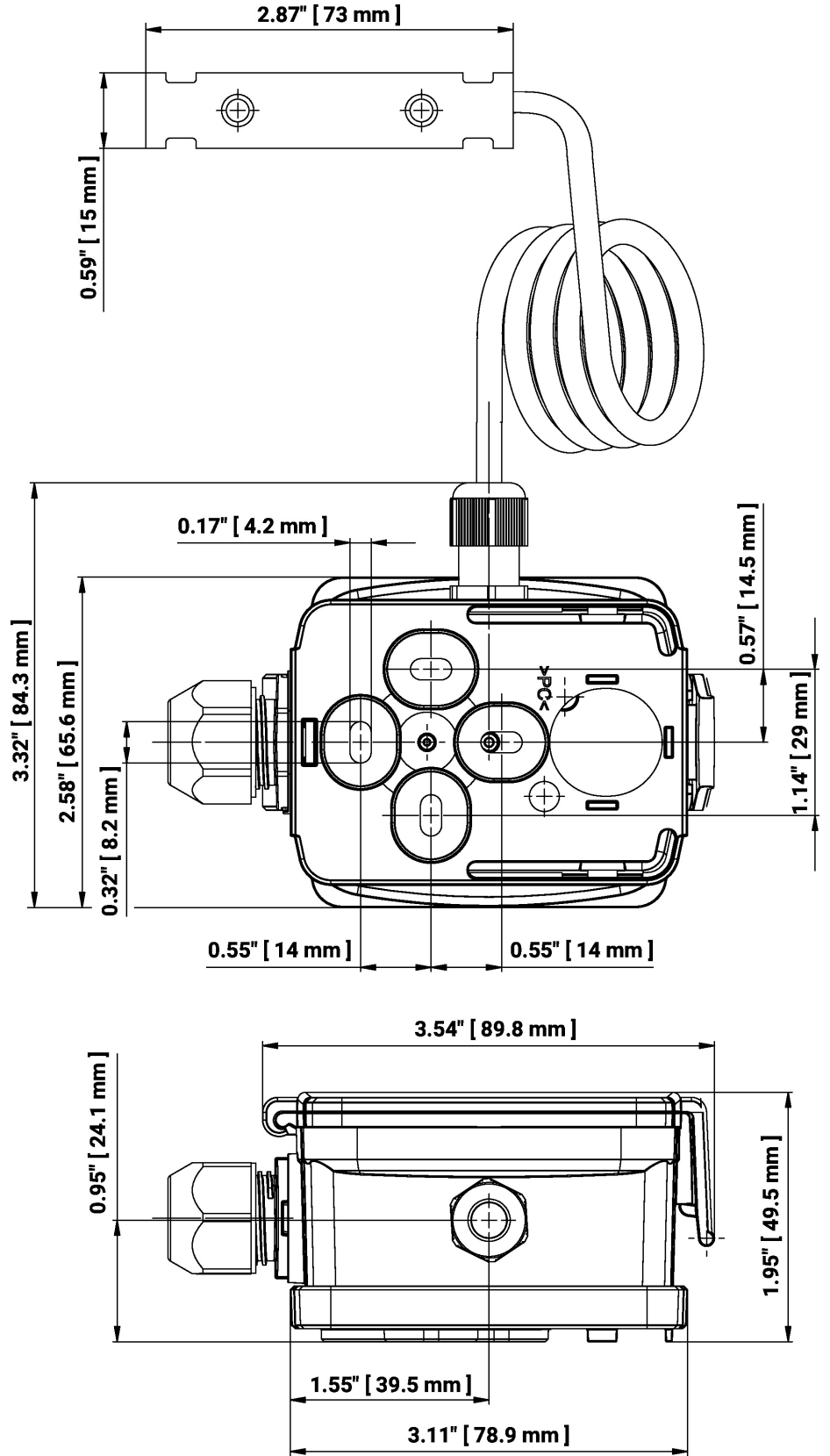
Opsiyonel aksesuarlar	Açıklama	Tip
	Bağlantı adaptörü esnek kanalı, M20x1.5, 1x 6 mm kablo rakoru için, 10'lu paket	A-22G-A01.1

Kablo Őemaları



- ① Kırmızı LED: yoęuŐma
- ② Hassasiyet ayarı  
- az hassas  
+ ok hassas
- ③ LED yeŐil: g kaynaęı normal
- ④ Harici yoęuŐma sensr iin

Boyutlar



Tip

22HH-100X

Ağırlık

0.20 kg

## Diğer dökümanlar

- Montaj talimatları