

Kanal sensörü, CO<sub>2</sub> / Nem / Sıcaklık

CO<sub>2</sub>, sıcaklık ve nem ölçümü için aktif sensör (0...10 V). Çift kanallı CO<sub>2</sub> teknolojisi. Opsiyonel olarak LCD ekranlı. NEMA 4X / IP65 kalitesinde muhafaza.



### Tip Genel Bilgileri

Tip	Çıkış sinyali aktif CO <sub>2</sub>	Çıkış sinyali aktif sıcaklık	Çıkış sinyali aktif nem	Gösterge hızı
22DTM-11	0...5 V, 0...10 V	0...5 V, 0...10 V	0...5 V, 0...10 V	-
22DTM-1106	0...5 V, 0...10 V	0...5 V, 0...10 V	0...5 V, 0...10 V	LCD

### Teknik veriler

<b>Elektriksel veriler</b>	Nominal besleme	AC/DC 24 V
	Nominal besleme gerilimi aralığı	AC 19...29 V / DC 15...35 V
	Güç tüketimi AC	4.3 VA
	Güç tüketimi DC	2.3 W
	Elektrik bağlantısı	Takılabilir yay yüklü klemens bloğu, maks. 2,5 mm <sup>2</sup>
	Kablo girişi	Gerginlik düşürücülü kablo rakoru ø6...8 mm
<b>Fonksiyon verileri</b>	Uygulama	Hava
	Voltaj çıkışı	3 x 0...5 V, 0...10 V, min. direnç 10 kΩ
	Çıkış sinyali aktif notu	Çıkış 0...5/10 V, tel köprü ile ayarlanabilir
	Gösterge	LCD, 29x35 mm arka ışık ile Ölçülen değerler: CO <sub>2</sub> , sıcaklık, bağıl nem
<b>Ölçüm verileri</b>	Ölçülen değerler	CO <sub>2</sub> Nem Mutlak nem Çiğ noktası Entalpiler Sıcaklık
<b>Teknik Özellikler, CO<sub>2</sub></b>	Sensing element technology	NDIR (yayılmayan kızılötesi) çift kanal
	Measuring range	Varsayılan ayar: 0...2000 ppm A-22G-A05 ile: 0...5000 ppm
	Accuracy	±(50 ppm + ölçülen değer %3'ü)
	Uzun vadeli istikrar	±50 ppm p.a.
	Calibration	Self-calibration Dual channel
	Time constant τ (63%) in the air duct	Tipik olarak 33 s @ 1 m/s
	<b>Teknik Özellikler, Sıcaklık</b>	Measuring range

## Teknik veriler

Teknik Özellikler, Sıcaklık	Hassaslık sıcaklık aktif	$\pm 0.3^{\circ}\text{C}$ @ $25^{\circ}\text{C}$ [ $\pm 0.54^{\circ}\text{F}$ @ $77^{\circ}\text{F}$ ]
	Uzun vadeli istikrar	$\pm 0.05^{\circ}\text{C}$ p.a. @ $21^{\circ}\text{C}$ [ $\pm 0.09^{\circ}\text{F}$ p.a. @ $70^{\circ}\text{F}$ ]
	Calibration	Self-calibration Dual channel
	Time constant $\tau$ (63%) in the air duct	Tipik olarak 125 s @ 3 m/s
Teknik Özellikler, Nem	Sensing element technology	paslanmaz çelik tel örgülü filtreyle
	Measuring range	0...100% RH
	Accuracy	$\pm 2\%$ , %0...80 RH arasında, $25^{\circ}\text{C}$ 'de
	Uzun vadeli istikrar	$\pm 0.3\%$ RH p.a. @ $21^{\circ}\text{C}$ @ 50% RH
	Calibration	Self-calibration Dual channel
	Time constant $\tau$ (63%) in the air duct	Tipik olarak 3 m/sn'de 10 sn
Malzemeler	Kablo rakoru	PA6, siyah
	Gövde	Kapak: PC, turuncu Alt: PC, turuncu Conta: NBR70, siyah Ultraviyole ışınlarına dayanıklı
	Prob materyali	PA6, siyah
Güvenlik verileri	Koruma sınıfı IEC/EN	III, Güvenlik Ekstra Düşük Voltaj (SELV)
	Güç kaynağı UL	Class 2 Supply
	Koruma derecesi IEC/EN	IP65
	Koruma derecesi NEMA/UL	NEMA 4X
	Enclosure	UL Muhafaza Tip 4X
	AB Uygunluğu	CE İşareti
	Sertifikalandırma IEC/EN	IEC/EN 60730-1
	Kalite Standartları	ISO 9001
	UL Approval	cULus acc. to UL60730-1A/-2-9/-2-13, CAN/CSA E60730-1/-2-9
	Hareket tipi	Tip 1
	Nominal impals voltajı, besleme	0.8 kV
	Kirliliği derecesi	3
	Ortam nemi	Maks. %95 bağıl nem, yoğuşmasız
	Ortam sıcaklığı	0...50°C [32...122°F]
	Akışkan nemi	0...100% RH, kısa süreli yoğuşmaya izin verilir
	Akışkan sıcaklığı	0...50°C [32...122°F]
	Hava debisi çalışma koşulu	min. 0,3 m/s maks. 12 m/s

## Güvenlik notları



Bu cihaz sabit ısıtma, havalandırma ve klima sistemlerinde kullanılmak üzere tasarlanmıştır ve belirtilen uygulama alanı dışında kullanılmamalıdır. Yetkisiz adaptasyonlara izin verilmez. Ürün, arızalanması halinde insanlar, hayvanlar ya da varlıklar için tehlike oluşturabilecek herhangi bir ekipmanla birlikte kullanılmamalıdır.

Montajdan önce tüm gücün kesildiğinden emin olun. Akım taşıyan/çalışan ekipmanlara bağlamayın.

Montaj işlemleri yalnızca yetkili uzmanlar tarafından gerçekleştirilebilir. Montaj sırasında ilgili tüm yönetmeliklere uyulmalıdır.

Cihaz elektrikli ve elektronik bileşenler içermekte olup evsel atık olarak atılmamalıdır. Yerel yönetmeliklere uyulmalıdır.

## Notlar

## Sensörlerle ilgili genel notlar

Bir verici sinyali çeviriciye sahip algılama cihazları, ölçüm uç noktalarındaki sapmalardan kaçınmak için her zaman ölçüm aralığının ortasında çalıştırılmalıdır. Verici sinyali çeviricinin elektronik sisteminin ortam sıcaklığı sabit tutulmalıdır. Verici sinyali çeviriciler sabit bir besleme voltajında ( $\pm 0,2$  V) çalıştırılmalıdır. Besleme voltajını açıp/kapatırken sahadaki güç dalgalanmaları önlenmelidir.

**Not: Oluşan cereyan, sensördeki enerji kaybının daha iyi taşınmasını sağlar. Bu yüzden, sıcaklık ölçümü sonrasında geçici sınırlı dalgalanmalar meydana gelebilir.**

## Elektriksel enerji kaybı ile kendi kendine ısıtma

Elektronik bileşenlere sahip sıcaklık sensörlerinde her zaman, ortam havasının sıcaklık ölümünü etkileyen bir enerji kaybı söz konusudur. Aktif sıcaklık sensörlerindeki kayıp, çalışma sıcaklığının artmasıyla doğrusal bir artış sergiler. Bu kayıp enerji, sıcaklığı ölçerken dikkate alınmalıdır.

Sabit çalışma voltajı ( $\pm 0,2$  V) durumunda bu, normalde sabit bir ofset değerini eklemek veya düşürmek suretiyle yapılır. Belimo verici sinyali çeviricileri değişken çalışma voltajıyla çalıştığı için, üretim mühendisliğinden kaynaklı gerekçelerle yalnızca bir çalışma voltajı dikkate alınabilir. 0...10 V / 4...20 mA verici sinyali çeviriciler, DC 24 V seviyesinde standart bir çalışma voltajına sahiptir. Yani bu voltajda, çıkış sinyalinin beklenen ölçüm hatası en düşük seviyede olacaktır. Diğer çalışma voltajları için, ofset hatası, sensör elektronik devresindeki değişen güç kaybı nedeniyle artacaktır.

Daha sonraki işlemlerde doğrudan aktif sensörde bir yeniden ayarlama gerekiyorsa, bu aşağıdaki ayarlama yöntemleriyle yapılabilir.

- NFC veya dongle bulunan sensörlerde, ilgili Belimo uygulaması ile
- Düzeltme potansiyometresi olan sensörlerde, sensör kartında
- Veri yolu sensörlerinde, veri yolu arayüzü üzerinden uygun yazılım değişkeniyle

## Nem sensörleri için uygulama bildirimini

Nem sensörü son derece hassastır. Sensör elemanına dokunmak veya klor, ozon, amonyak, hidrojen peroksit veya etanol (örn. temizlik maddesi olarak) gibi agresif maddelere maruz bırakmak ölçüm hassasiyetini etkileyebilir.

Önerilen koşulların (5...50°C ve %20...80 RH) dışında uzun süreli çalıştırılması geçici bir kaymaya neden olabilir. Önerilen aralığa döndükten sonra bu etki kaybolur.

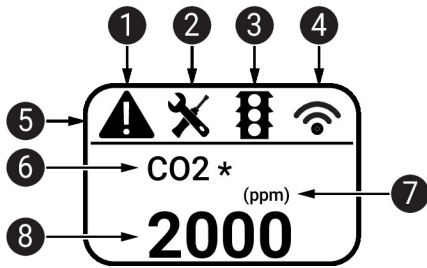
Otomatik Kalibrasyon Özelliği CO<sub>2</sub> hakkında bilgi

Tüm CO<sub>2</sub> sensörleri, bileşenlerin eskimesinden kaynaklı kaymalara maruz kalır ve bunun neticesinde, ünitelerde düzenli tekrar kalibrasyon veya değişim gerekir. Bununla birlikte, çift kanal teknolojisi, otomatik kalibrasyon teknolojisini yaygın olarak kullanılan ABC-Lojik sensörleriyle entegre eder. Çift kanallı otomatik kalibrasyon teknolojisi ideal olarak, hastane veya diğer ticari uygulamalar gibi 7/24 çalışan uygulamalar için uygundur. Elle kalibrasyona gerek yoktur.

## Göstergeler ve çalıştırma

## Göstergeler

Cihaza ve ölçülen değer sayısına bağlı olarak gösterge otomatik olarak ölçeklenir. Ölçülen verilerin girmesi / çıkması, parlaklık ve trafik ışığı fonksiyonu gibi parametreler, uygulama veya bus sistemi üzerinden değiştirilir. Önyükleme işlemi sırasında yazılım ve donanım sürümleri görüntülenir.



- 1 Arıza / sensör arızası
- 2 Servis / görsel muayene zamanı geldi
- 3 TLF (trafik ışığı fonksiyonu) etkin (ekran rengi değişimleri için eşikler)
- 4 Telsiz etkin (mevcut değer)
- 5 Durum çubuğu
- 6 Ölçülen değer (\* bu değer için TLF fonksiyonu etkinleştirildiğinde görünür)
- 7 Ölçü birimi
- 8 Ölçülen değer

## Dahil olan parçalar

Açıklama	Tip
Montaj flanş hava kanalı sensörü 19,5 mm için, maks. 120°C'ye [248°F] kadar, Plastik	A-22D-A35

## Aksesuarlar

Opsiyonel aksesuarlar	Açıklama	Tip
	Yedek filtre sensör probu ucu, damar örgü, Paslanmaz çelik	A-22D-A06
	Bağlantı adaptörü esnek kanalı, M20x1.5, 1x 6 mm kablo rakoru için, 10'lı paket	A-22G-A01.1
	Montaj plakası L muhafaza	A-22D-A10
Araçlar	Açıklama	Tip
	Belimo Duct Sensor Assistant App	Belimo Duct Sensor Assistant App
	Bluetooth donanım kilidi Belimo Duct Sensor Assistant App için	A-22G-A05
	* Bluetooth donanım kilidi A-22G-A05	
	Kuzey Amerika, Avrupa Birliği, EFTA Ülkeleri ve Birleşik Krallık'ta sertifikalı ve satışıdır.	

## Servis

**Araçlar bağlantısı**

Bu sensör, Belimo Duct Sensor Assistant Uygulaması kullanılarak çalıştırılabilir ve yapılandırılabilir.

Belimo Duct Sensor Assistant Uygulaması kullanılırken uygulama ile Belimo sensörü arasındaki iletişimi etkinleştirmek için Bluetooth donanım kilidi gereklidir.

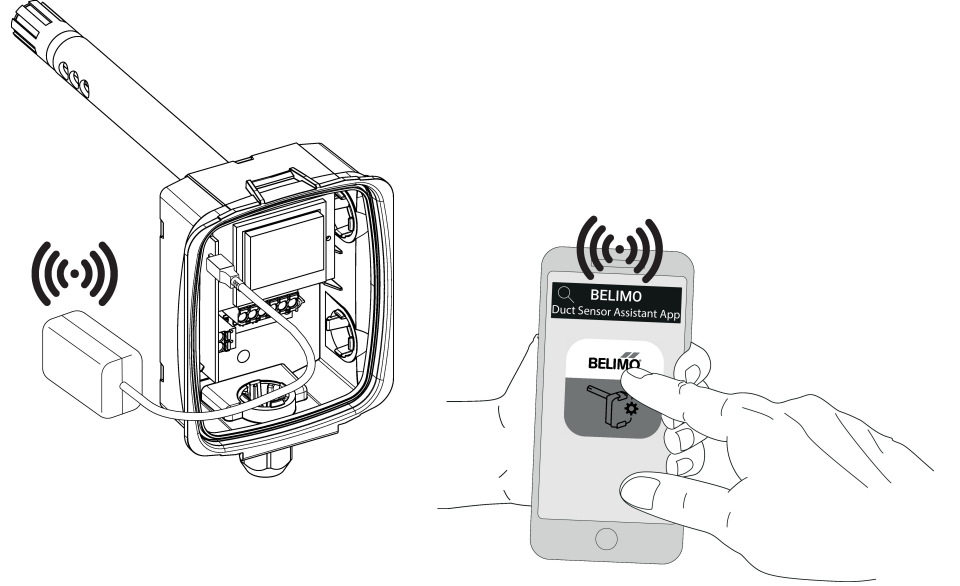
Sensörün standart şekilde çalışması ve yapılandırılması için Bluetooth donanım kilidi ve Belimo Duct Sensor Assistant uygulaması gerekli değildir. Sensör, yukarıda gösterilen varsayılan fabrika ayarlarıyla önceden yapılandırılmış halde gelecektir.

**Gereksinimler:**

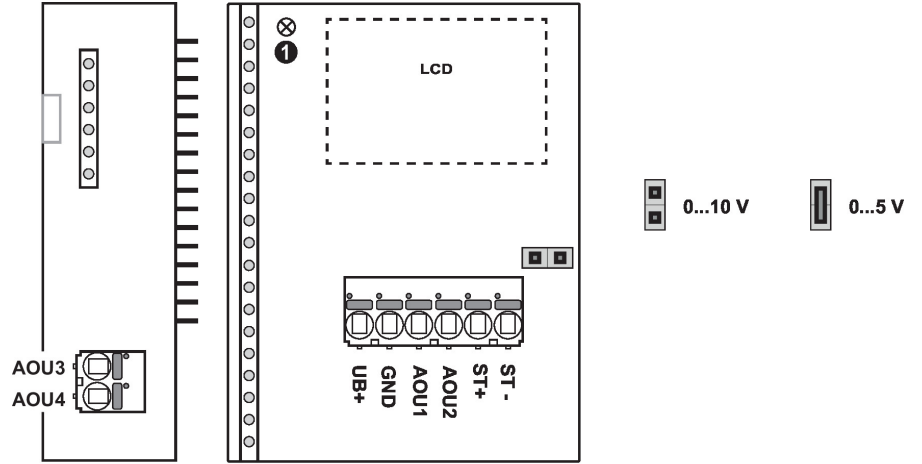
- Bluetooth donanım kilidi (Belimo Parça No.: A-22G-A05)
- Bluetooth uyumlu akıllı telefon
- Belimo Duct Sensor Assistant Uygulaması (Google Play ve Apple App Store)

**Prosedür:**

- Bluetooth donanım kilidini mikro USB konektörü veya PCB arayüzü üzerinden sensöre takın
- Bluetooth uyumlu akıllı telefonu Bluetooth donanım kilidine bağlayın
- Belimo Duct Sensor Assistant Uygulamasında yapılandırma seçin

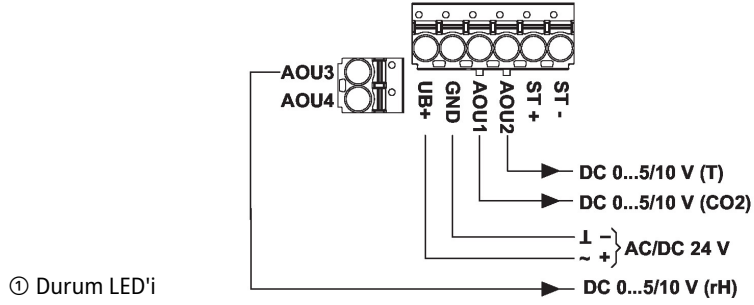


Kablo Őemaları



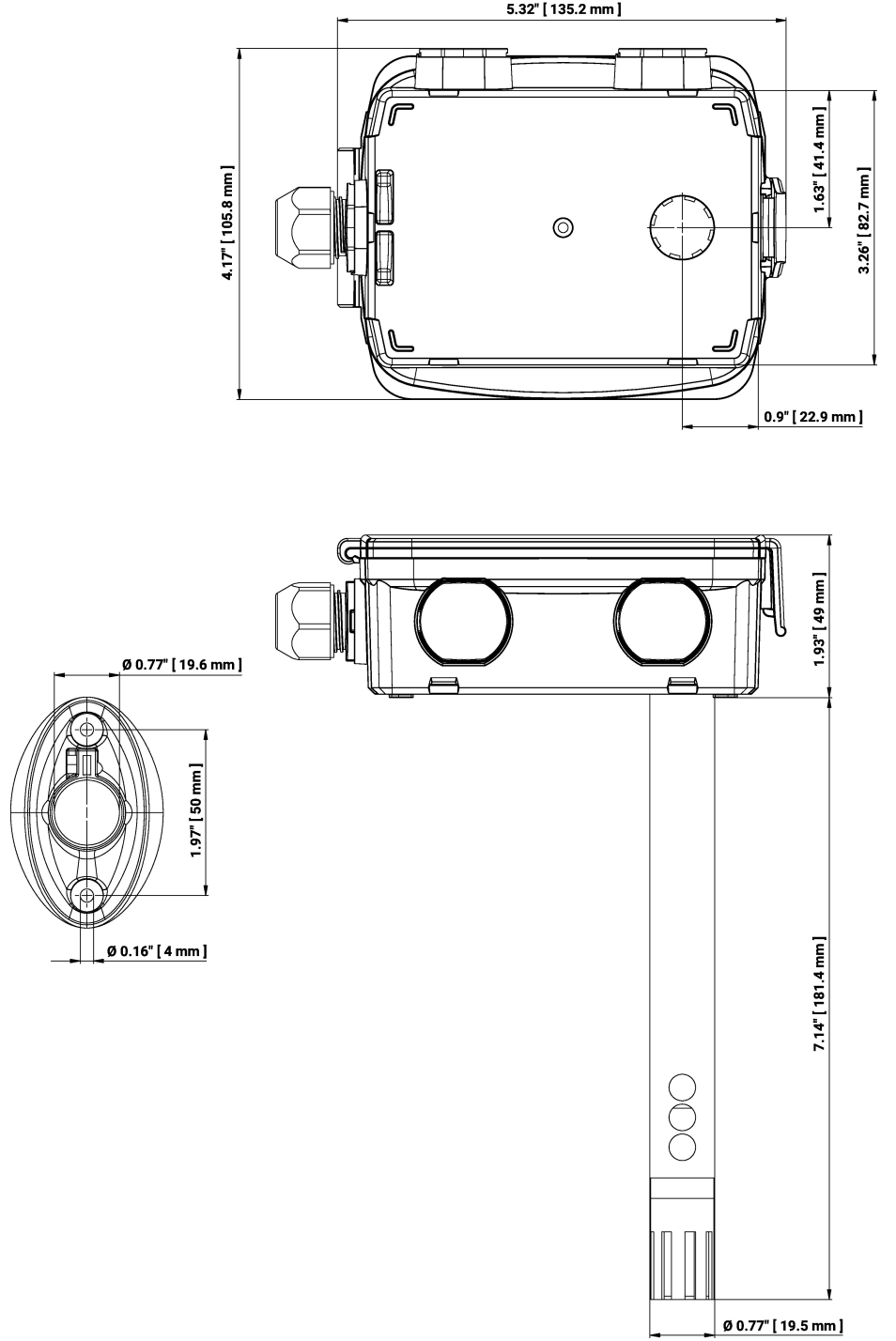
**22DTM-11.. / 22DTM-51..**

3 x DC 0...5/10 V



① Durum LED'i

## Boyutlar



Tip	Prob uzunluğu	Ağırlık
22DTM-11	180 mm	0.28 kg
22DTM-1106	180 mm	0.30 kg

## Diğer dökümanlar

- Montaj talimatları