

**Fark basınç sensörü, hava**

8 seçilebilir aralığa ve Modbus fonksiyonuna sahip fark basınç verici sinyali çevirici. Hava ve diğer yanıcı olmayan ve aşındırıcı olmayan gazların yüksek, alçak veya fark basıncını izlemek içindir. Hava filtrelerini, fanları V kayışlarını veya yangın ve duman kontrol damperlerini izlemek için HVAC sistemlerinde tipik uygulama. LCD ekranlı opsiyonlar mevcuttur. NEMA 4X / IP65 kalitesinde muhafaza.


**Tip Genel Bilgileri**

Tip	Ölçüm aralığı basınç [Pa]	İletişim	Çıkış sinyali aktif basınç	Çıkış sinyali aktif debi	Patlama basıncı	Gösterge hızı
22ADP-154	-100...2500	Modbus RTU	0...5 V, 0...10 V	0...5 V, 0...10 V	40 kPa	-
22ADP-154L	-100...2500	Modbus RTU	0...5 V, 0...10 V	0...5 V, 0...10 V	40 kPa	LCD

**Teknik veriler**

<b>Elektriksel veriler</b>	Nominal besleme	AC/DC 24 V
	Nominal voltaj aralığı hakkında açıklama	AC 19...29 V / DC 15...35 V
	Güç tüketimi AC	4.3 VA
	Güç tüketimi DC	2.3 W
	Elektrik bağlantısı	Takılabilir yay yüklü klemens bloğu, maks. 2,5 mm <sup>2</sup>
	Kablo girişi	Gerginlik düşürücülü kablo rakoru 2x ø6 mm
<b>Data bus iletişimi</b>	İletişim	Modbus RTU
	Düğüm adedi	Modbus için bkz. arayüz açıklaması
<b>Fonksiyon verileri</b>	Sensör teknolojisi	Piezo ölçüm elemanı
	Uygulama	Hava
	Çoklu aralık	8 ölçüm aralığı seçilebilir
	Voltaj çıkışı	2 x 0...5 V, 0...10 V, min. direnç 10 kΩ
	Çıkış sinyali aktif notu	Çıkış 0...5/10 V anahtarla seçilebilir
	Gösterge	LCD, 29x35 mm arka ışık ile Ölçülen değerlerin volümetrik debisi: m <sup>3</sup> /h, cfm (özelleştirilebilir) Ölçülen değerlerin basıncı: Pa, inch WC (özelleştirilebilir)
	Cevap süresi	Ayarlanabilir 0.8 saniye veya 4.0 saniye
<b>Ölçüm verileri</b>	Ölçülen değerler	Fark basınç Debi
	Akışkan ölçümü	Hava aşındırıcı olmayan gazlar
<b>Teknik Özellikler Akış</b>	Ölçüm aralığı debi	Adjustable via Modbus Default setting: 0...750'000 m <sup>3</sup> /h Selectable units: m <sup>3</sup> /h, m <sup>3</sup> /s, cfm

## Teknik veriler

Teknik Özellikler	Basınç	Ölçüm aralığı	basınç ayarları	Ayar	Aralık [Pa]	Aralık [inch WC]	Fabrika ayarı
				S0	0...2500	0...10	✓
				S1	0...2000	0...8	
				S2	0...1500	0...6	
				S3	0...1000	0...4	
				S4	0...500	0...2	
				S5	0...250	0...1	
				S6	0...100	0...0.4	
				S7	-100...100	-0.4...0.4	
	Hassaslık	basınç		Referans cihazla karşılaştırıldığında sapma ölçüm aralığı ≤500 Pa: ±5 Pa ölçüm aralığı >500 Pa: ±10 Pa			
	Uzun vadeli	istikrar		±%2.5 FSO (Tam Ölçekli Verim) / 4 yıl			
Malzemeler	Kablo rakoru			PA6, siyah			
	Gövde			Kapak: PC, turuncu Alt: PC, turuncu Conta: NBR70, siyah Ultraviyole ışınlarla dayanıklı			
Güvenlik verileri	Koruma sınıfı	IEC/EN		III, Güvenlik Ekstra Düşük Voltaj (SELV)			
	Güç kaynağı	UL		Class 2 Supply			
	Koruma derecesi	IEC/EN		IP65			
	Koruma derecesi	NEMA/UL		NEMA 4X			
	Enclosure			UL Muhafaza Tip 4X			
	AB Uygunluğu			CE İşareti			
	Sertifikalandırma	IEC/EN		IEC/EN 60730-1 ve IEC/EN 60730-2-6			
	Kalite Standartları			ISO 9001			
	UL Approval			cULus acc. to UL60730-1A/-2-6, CAN/CSA E60730-1			
	Hareket tipi			Tip 1			
	Nominal impals voltajı, besleme			0.8 kV			
	Kirliliği derecesi			3			
	Ortam nemi			Maks. %95 bağıl nem, yoğunlaşmaz			
	Ortam sıcaklığı			-10...50°C [15...122°F]			
	Akışkan sıcaklığı			-10...50°C [15...122°F]			

## Güvenlik notları



Bu cihaz sabit ısıtma, havalandırma ve klima sistemlerinde kullanmak üzere tasarlanmıştır ve belirtilen uygulama alanı dışında kullanılmamalıdır. Yetkisiz adaptasyonlara izin verilmez. Ürün, arızalanması halinde insanlar, hayvanlar ya da varlıklar için tehlike oluşturabilecek herhangi bir ekipmanla birlikte kullanılmamalıdır.

Montajdan önce tüm gücün kesildiğinden emin olun. Akım taşıyan/çalışan ekipmanlara bağlamayın.

Montaj işlemleri yalnızca yetkili uzmanlar tarafından gerçekleştirilebilir. Montaj sırasında ilgili tüm yönetmeliklere uyulmalıdır.

Cihaz elektrikli ve elektronik bileşenler içermekte olup evsel atık olarak atılmamalıdır. Yerel yönetmeliklere uyulmalıdır.

## Notlar

## Elle sıfır noktası kalibrasyonu

Normal çalışma sırasında sıfır nokta kalibrasyonu her 12 ayda bir gerçekleştirilecektir.

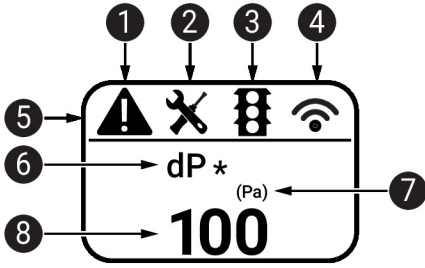
Dikkat! Sıfır noktası kalibrasyonu için güç kaynağı bir saat önceden bağlanmalıdır.

- Her iki boru bağlantısını + ve - basınç portlarından ayırın
- LED sabit bir şekilde yanana kadar "Manüel sıfır noktası kalibrasyonu" düğmesine basın
- LED tekrar yanıp sönmeye başlayana kadar bekleyin ve boru bağlantılarını basınç portlarına takın (+ ve - işaretlerine dikkat edin)

## Göstergeler ve çalıştırma

## Göstergeler

Cihaza ve ölçülen değer sayısına bağlı olarak gösterge otomatik olarak ölçeklenir. Ölçülen verilerin girmesi / çıkması, parlaklık ve trafik ışığı fonksiyonu gibi parametreler, uygulama veya bus sistemi üzerinden değiştirilir. Önyükleme işlemi sırasında yazılım ve donanım sürümleri görüntülenir.



- 1 Arıza / sensör arızası
- 2 Servis / görsel muayene zamanı geldi
- 3 TLF (trafik ışığı fonksiyonu) etkin (ekran rengi değişimleri için eşikler)
- 4 Telsiz etkin (mevcut değil)
- 5 Durum çubuğu
- 6 Ölçülen değer (\* bu değer için TLF fonksiyonu etkinleştirildiğinde görünür)
- 7 Ölçü birimi
- 8 Ölçülen değer

## Dahil olan parçalar

Açıklama	Tip
Montaj plakası L muhafaza	A-22D-A10
Hava kanalı bağlantısı kiti, 2 m PVC boru, 2 bağlantı elemanı (Plastik) 22ADP-.. için	A-22AP-A08
Gerginlik düşürücülü Kablo Rakoru ø6...8 mm	
Dübelller	
Vidalar	

## Aksesuarlar

## Opsiyonel aksesuarlar

Açıklama	Tip
Kanal konektörü, Metal, L 40 mm, Boru bağlantısı 5 mm	A-22AP-A02
Kanal konektörü, Metal, L 100 mm, Boru bağlantısı 5 mm	A-22AP-A04
Bağlantı adaptörü esnek kanalı, M20x1.5, 1x 6 mm kablo rakoru için, 10'lı paket	A-22G-A01.1
Bağlantı adaptörü esnek kanalı, M20, 2x 6 mm kablo rakoru için, 10'lı paket	A-22G-A02.1
Hava debisi probu 100 mm yuvarlak kanal için, min. 2 m/s	EXT-AC-R100
Hava debisi probu 125 mm yuvarlak kanal için, min. 2 m/s	EXT-AC-R125
Hava debisi probu 160 mm yuvarlak kanal için, min. 2 m/s	EXT-AC-R160
Hava debisi probu 200 mm yuvarlak kanal için, min. 2 m/s	EXT-AC-R200
Hava debisi probu 250 mm yuvarlak kanal için, min. 2 m/s	EXT-AC-R250
Hava debisi probu 315 mm yuvarlak kanal için, min. 2 m/s	EXT-AC-R315
Hava debisi probu 400 mm yuvarlak kanal için, min. 2 m/s	EXT-AC-R400
Hava debisi probu 500 mm yuvarlak kanal için, min. 2 m/s	EXT-AC-R500
Hava debisi probu 630 mm yuvarlak kanal için, min. 2 m/s	EXT-AC-R630

## Aksesuarlar

Açıklama	Tip
Hava debisi probu 200 mm dikdörtgen kanal için, min. 2 m/s	EXT-AC-L200
Hava debisi probu 250 mm dikdörtgen kanal için, min. 2 m/s	EXT-AC-L250
Hava debisi probu 300 mm dikdörtgen kanal için, min. 2 m/s	EXT-AC-L300
Hava debisi probu 400 mm dikdörtgen kanal için, min. 2 m/s	EXT-AC-L400
Hava debisi probu 500 mm dikdörtgen kanal için, min. 2 m/s	EXT-AC-L500
Hava debisi probu 600 mm dikdörtgen kanal için, min. 2 m/s	EXT-AC-L600
Hava debisi probu 700 mm dikdörtgen kanal için, min. 2 m/s	EXT-AC-L700

Araçlar	Açıklama	Tip
	Belimo Duct Sensor Assistant App	Belimo Duct Sensor Assistant App
	Bluetooth donanım kilidi Belimo Duct Sensor Assistant App için	A-22G-A05
	* Bluetooth donanım kilidi A-22G-A05	
	Kuzey Amerika, Avrupa Birliği, EFTA Ülkeleri ve Birleşik Krallık'ta sertifikalı ve satışıdır.	

## Servis

## Araçlar bağlantısı

Bu sensör, Belimo Duct Sensor Assistant Uygulaması kullanılarak çalıştırılabilir ve yapılandırılabilir.

Belimo Duct Sensor Assistant Uygulaması kullanılırken uygulama ile Belimo sensörü arasındaki iletişimi etkinleştirmek için Bluetooth donanım kilidi gereklidir.

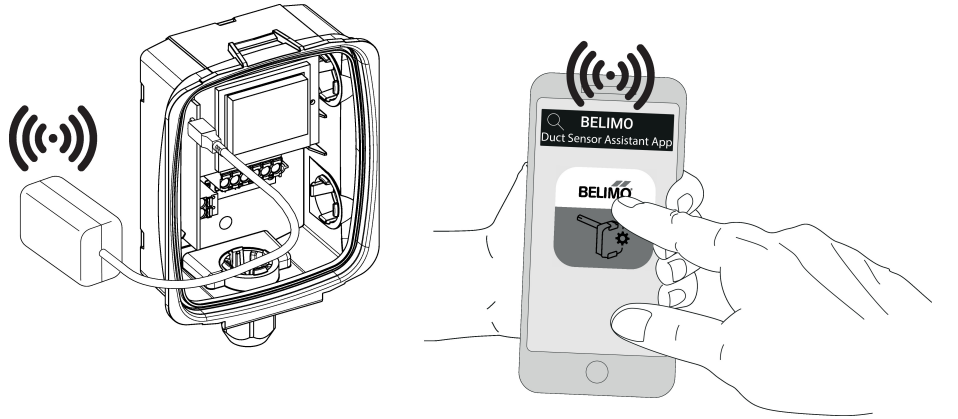
Sensörün standart şekilde çalışması ve yapılandırılması için Bluetooth donanım kilidi ve Belimo Duct Sensor Assistant uygulaması gerekli değildir. Sensör, yukarıda gösterilen varsayılan fabrika ayarlarıyla önceden yapılandırılmış halde gelecektir.

## Gereksinimler:

- Bluetooth donanım kilidi (Belimo Parça No.: A-22G-A05)
- Bluetooth uyumlu akıllı telefon
- Belimo Duct Sensor Assistant Uygulaması (Google Play ve Apple App Store)

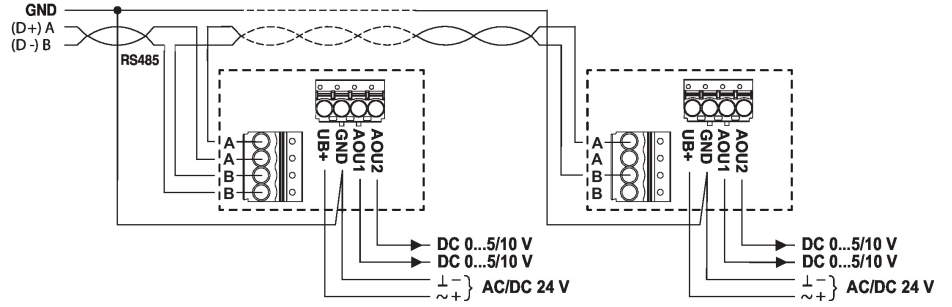
## Prosedür:

- Bluetooth donanım kilidini mikro USB konektörü veya PCB arayüzü üzerinden sensöre takın
- Bluetooth uyumlu akıllı telefonu Bluetooth donanım kilidine bağlayın
- Belimo Duct Sensor Assistant Uygulamasında yapılandırma seçin

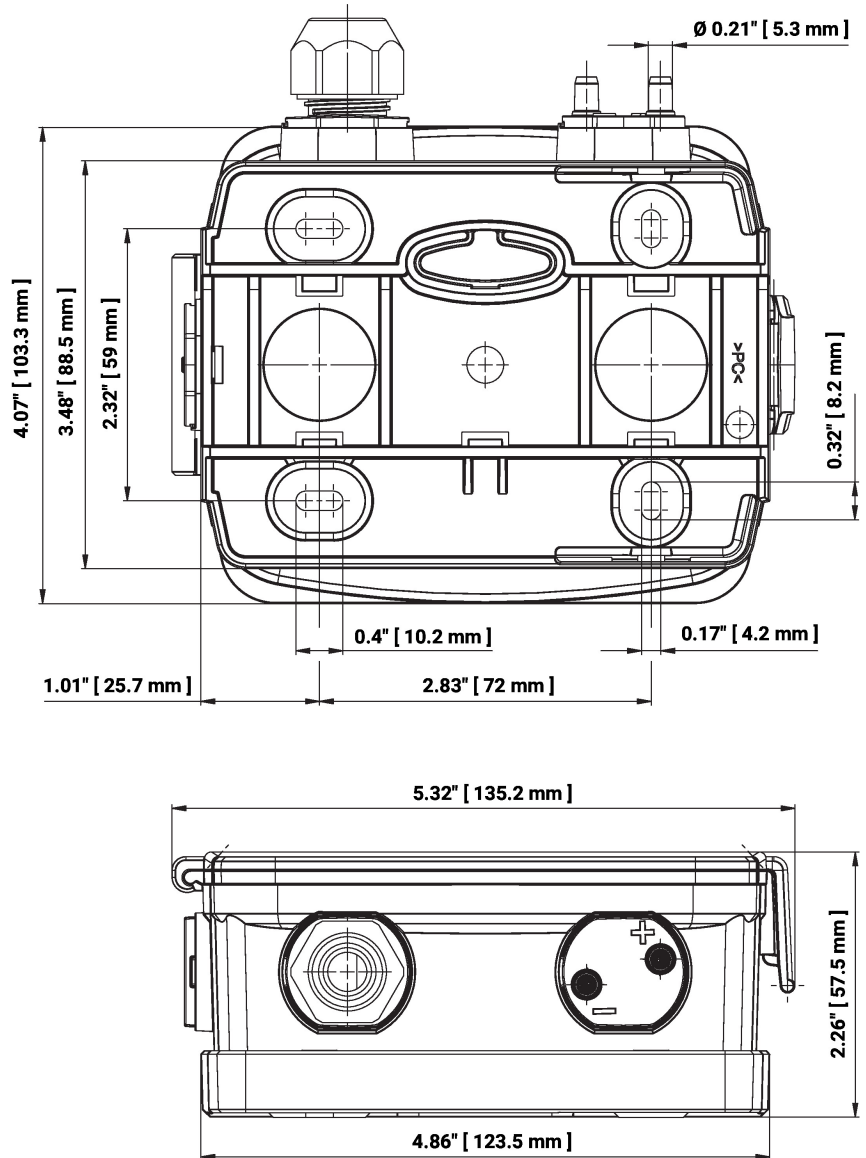




RS485 Modbus RTU kablo bağlantısı



Boyutlar



Tip

22ADP-154

22ADP-154L

Ağırlık

0.40 kg

0.42 kg

## Diğer dökümanlar

- Modbus Arayüzü açıklaması
- Montaj talimatları