

Donma monitörü

Isıtma serpantinlerinin donma sonucu hasar görmesini önlemek amacıyla havalandırma ve iklimlendirme sistemlerindeki su/hava ısıtıcılarının sıcaklıklarını izlemek için. Aktif kapiler boruyla donatılmış olan donma ekranları, DC 0...10 V sinyal çıkışı (başlatma fonksiyonu) ve 1 kutuplu kuru kontak değişimi ile donma tehlikesine dair sürekli sinyal verir.



Tip Genel Bilgileri

Tip	Çıkış sinyali aktif sıcaklık	Çıkış sinyali sıcaklık anahtar	Ek özellikler	Kapiler
20DTS-1P3	0...10 V	Geçiş	Otomatik veya manuel reset	2 m
20DTS-1P5	0...10 V	Geçiş	Otomatik veya manuel reset	6 m

Teknik veriler

Elektriksel veriler	Nominal besleme	AC 24 V
	Nominal besleme gerilimi aralığı	AC 19.2...26.4 V
	Güç tüketimi AC	6.6 VA
	Elektrik bağlantısı	Yay yüklü klemens bloğu maks. 2,5 mm ²
	Kablo girişi	ø5...10 mm kablo için M16x1,5 mm gerginlik düşürücülü kablo rakoru
Fonksiyon verileri	Uygulama	Hava
	Çıkış sinyali aktif notu	Sıcaklık sensörü: 0...10 V (± 0...15°C) Vana kontrolü: 0...10 V (maks. 1 mA)
	Çıkış sinyali sıcaklık anahtar notu	Maks. anahtarlama akımı 6(2) A @ AC 230 V / 6 A @ DC 24 V
	Anahtarlama güvenilirliği	Min. anahtarlama akımı 100 mA @ AC 12 V
	Analog giriş	0...10 V (max. 1 mA)
	Gösterge	LED, 2 haneli segmentli gösterge
Ölçüm verileri	Ölçülen değerler	Sıcaklık
	Sıcaklık ölçüm aralığı	0...15°C [32...59°F] Varsayılan ayar: 5°C [41°F]
	Sıcaklık ayar aralığı	1...10°C
	Anahtarlama farklı (sıcaklık)	Tip 2K
	Uzun süreli stabilite	DIN EN 14597'ye göre 2 K
	Hava kanalındaki zaman sabiti τ (%63)	Tipik olarak 90 s @ 0 m/s Tipik olarak 40 s @ 0.2 m/s
Malzemeler	Kablo rakoru	PA6, siyah
	Gövde	Alt: PA (RAL 7001, gümüş grisi) Kapak: PA, şeffaf Kapak kep: ABS
	Kapiler	Bakır
Güvenlik verileri	Koruma sınıfı IEC/EN	III, Güvenlik Ekstra Düşük Voltaj (SELV)
	Koruma derecesi IEC/EN	IP42
	EMC	DIN EN 61326-1

Güvenlik verileri	AB Uygunluğu	CE İşareti
	Kalite Standartları	ISO 9001
	Ortam nemi	Maks. %85 bağıl nem, yoğuşmasız
	Ortam sıcaklığı	-15...55°C [-5...130°F]
	Akışkan sıcaklığı	Maks. 110°C'ye kadar

Güvenlik notları



Bu cihaz sabit ısıtma, havalandırma ve klima sistemlerinde kullanmak üzere tasarlanmıştır ve belirtilen uygulama alanı dışında kullanılmamalıdır. Yetkisiz adaptasyonlara izin verilmez. Ürün, arızalanması halinde insanlar, hayvanlar ya da varlıklar için tehlike oluşturabilecek herhangi bir ekipmanla birlikte kullanılmamalıdır.

Montajdan önce tüm gücün kesildiğinden emin olun. Akım taşıyan/çalışan ekipmanlara bağlamayın.

Montaj işlemleri yalnızca yetkili uzmanlar tarafından gerçekleştirilebilir. Montaj sırasında geçerli tüm yasal veya kurumsal montaj yönetmeliklerine uyulmalıdır.

Cihaz elektrikli ve elektronik bileşenler içermekte olup evsel atık olarak atılmamalıdır. Yerel yönetmeliklere uyulmalıdır.



Bu ürüne ilişkin montaj, test, bakım ve sorun giderme işlemleri sırasında akım taşıyan elektrikli bileşenlerle çalışmak gerekebilir. Bu görevlerin yerine getirilmesi için akım taşıyan elektrikli bileşenlerin kullanımı konusunda uygun eğitim almış ehliyetli ve lisanslı bir elektrikçiyi veya başka bir kişiyi görevlendirin. Akım taşıyan elektrikli bileşenler açıktayken elektrik güvenliği tedbirlerinin alınmaması ölüm veya ciddi yaralanmayla sonuçlanabilir.

Ürün Özellikleri

Çalışma modu	<p>Buhar dolu kapiler boru ve diyafram yardımıyla, donma dedektörü, kapiler boru tertibatının en az 250 mm uzunluğundaki en düşük sıcaklığı alır.</p> <p>20DTS-1.. bu görevi 3 bağımsız fonksiyon sunarak yapar:</p> <ol style="list-style-type: none">1. Isıtma vanasını oransal kontrol aralığı dahilinde sürekli olarak açar. (AOU2 DC 0...10 V, klemens 5)2. Röle kontağı aracılığıyla fanları ve hava damperlerini kapatır.3. Alınan sıcaklığı, daha detaylı işlenmek üzere erişilebilir hale getirir. (AOU1 DC 0...10 V, klemens2) <p>Ardından, ölçüm sinyali, vana kontrolü için ve donma dedektörü tarafından donma sinyali olarak kullanılır. Donma sinyali, ayarlanan donma değerinin yaklaşık 6 K üstünde yükselmeye başlar.</p>
---------------------	---

İşlevsel kontrol**Test modu**

(3) veya (4) düğmesine 2 saniyeden fazla basılı tuttuğunuzda test modu seçilir. Ekranda, "tE" ve ayarlı anahtarlama konumu dönüşümlü olarak gösterilir. Çıkış rölesi, donma konumuna geçer (S2 - S3 kapalı).

Vana kontrol sinyali AOU2 (klemens 5) bu durumdan etkilenmez.

(3) veya (4) düğmesine 2 saniyeden fazla basılı tuttuğunuzda veya voltaj beslemesini kestiğinizde test modundan çıkılır.

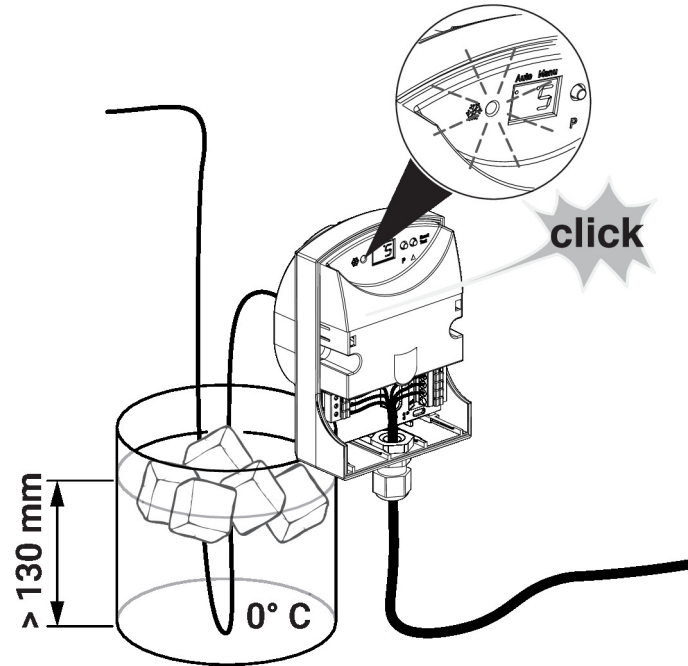
Sensör fonksiyonunun kontrol edilmesi

Anahtarlama konumunu, güncel kapiler boru sıcaklığına göre ayarlayın.

Gerekirse fonksiyon döngüsünü veya kapiler borunun başka bir parçasını (en az 250 mm uzunluğunda) anahtarlama konumunun altına soğutun.

Röle kontağı konum değiştirmeli ve LED (1) yanmalıdır.

Ölçüm sinyali voltajı, 1 ve 2 numaralı klemenslerden (bkz. kablo şeması) ölçülebilir (ölçüm aralığı: DC 0...10 V ± 0...15°C).

**Donma pozisyonunda kilit açma**

'Auto' (Otomatik) çalışma modunda, sıcaklık anahtarlama konumunun yaklaşık 2 K üstüne çıktığı anda donma göstergesinin kilidi otomatik olarak açılır.

'Manu' (Elle) çalıştırma modunda, donma göstergesi donma konumundayken kilitlidir. (3) veya (4) düğmesine basarak veya voltaj beslemesini keserek kilidi açabilirsiniz.

Hatanın gösterilmesi

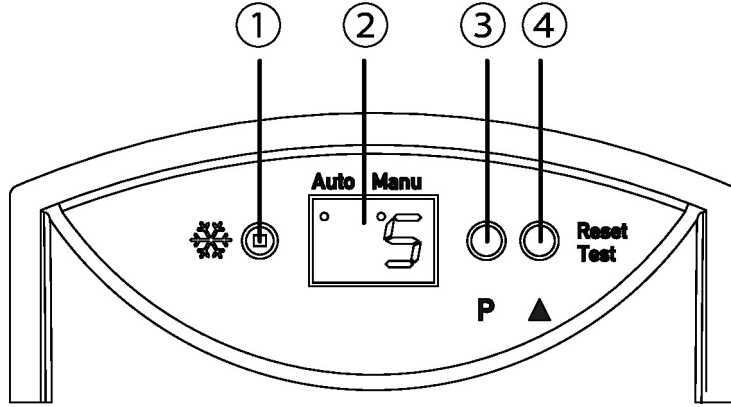
Donma monitörü kapiler borudaki bir kırılma nedeniyle çalışmayı durdurduysa cihaz donma moduna geçer, röle konum değiştirir ve LED (1) yanar.

Voltaj beslemesi doğruysa ekranda '- ' yanıp söner.

Göstergeler ve çalıştırma

Çalıştırma Ayarlar, ③ ve ④ düğmeleri aracılığıyla yapılır.

- ① Kırmızı LED (donma tehlikesi)
- ② Anahtarlama konumu (P) ve çalışma modu için gösterge ekranı
- ③ Parametre düğmesi
- ④ Değer / Sıfırlama Düğmesi



Ayar anahtarlama konumu donma (Sp)

Ayar anahtarlama konumu (Sp)

Düğmeye (3) bir kez basılıp (ekranda SP görüntülenir) ardından düğme (4) kullanılarak anahtarlama noktası donma seçilir.

Değerler dönüşlüdür, 2 saniye sonra değerler otomatik olarak aktarılır.

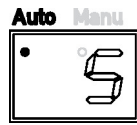
Ayar çalışma modu (St)

Çalışma modu (St)

Düğmeye (3) iki kez basılıp ardından düğmeyi kullanarak (4) çalışma modu seçilir. Otomatik kilit açma 'At' (sıcaklık izleme fonksiyonu). Elle kilit açma 'Hd' (sıcaklık sınırlama fonksiyonu).

Değerler dönüşlüdür, 2 saniye sonra değerler otomatik olarak aktarılır.

Otomatik kilit açma



Elle kilit açma



Dahil olan parçalar

Dahil olan parçalar

Açıklama

Tip

Montaj kiti, 6 montaj braketini ile

A-22D-A08

Aksesuarlar

Çıkış sinyali aktif basınç notu

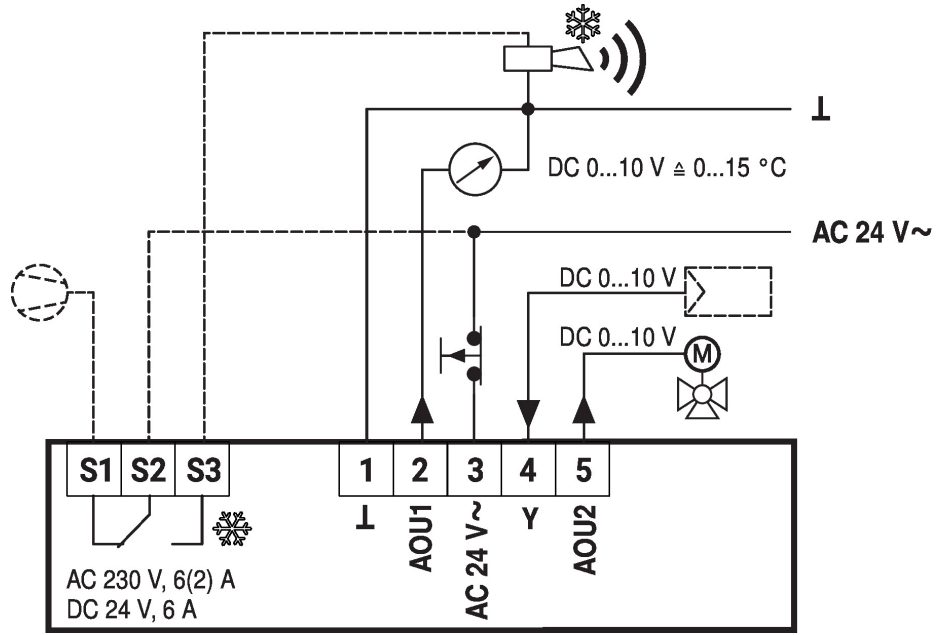
Açıklama

Tip

Montaj flanş 20DTS-.. donmadan korumak için, Plastik

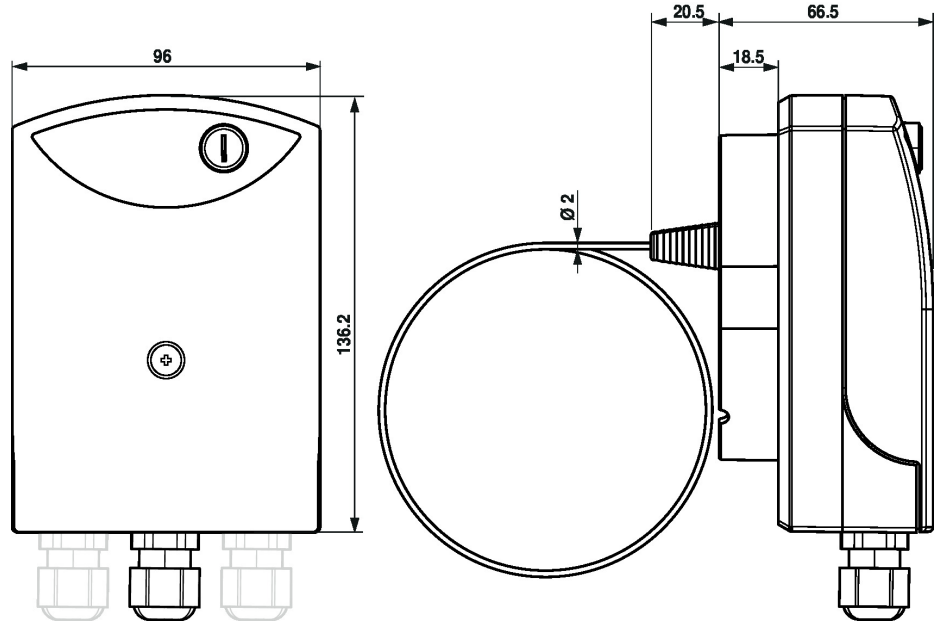
A-22D-A12

Kablo Őemaları



Kapiler sızıntı yaparsa anahtar donma pozisyonuna geęer.
 Kapiler borunun minimum aktif malzeme uzunluęu 250 mm'dir.
 1.5 mm² apta izin verilen kablo uzunluęu maks. 300 m'dir.

Boyutlar



Tip	Aęırlık
20DTS-1P3	0.16 kg
20DTS-1P5	0.36 kg

Dięer dökümanlar

- Montaj talimatları