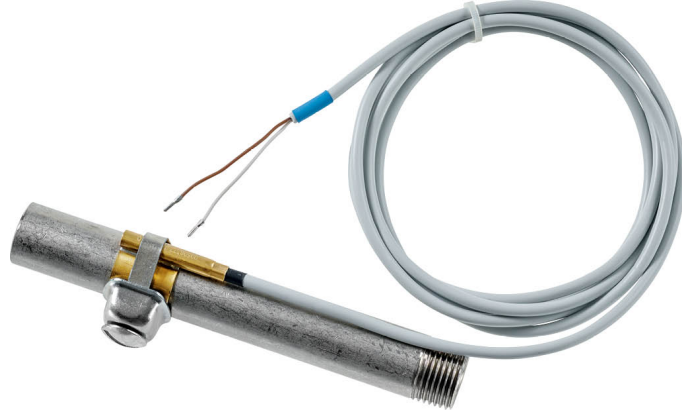


Kontak sıcaklık sensörü

Boru ve kemerli yüzeylerde sıcaklık ölçümü içindir. Hızlı cevap ve hassaslık için PVC ve bir piring prob.


Tip Genel Bilgileri

Tip	Çıkış sinyali pasif sıcaklık	Kablo uzunluğu
01ST-1A3	Pt100	2 m
01ST-1B3	Pt1000	2 m
01ST-1C3	Ni1000	2 m
01ST-1D3	Ni1000TK5000	2 m
01ST-1F3	NTC1k8	2 m
01ST-1L3	NTC10k (10k2)	2 m
01ST-1Q3	NTC20k	2 m

Teknik veriler

Elektriksel veriler	Elektrik bağlantısı	Kablo 2 m, 2 damarlı
Fonksiyon verileri	Uygulama	Su
	Çıkış sinyali pasif sıcaklık	Pt100 Pt1000 Ni1000 Ni1000TK5000 NTC1k8 NTC10k (10k2) NTC20k
Ölçüm verileri	Ölçülen değerler	Sıcaklık
Teknik Özellikler, Sıcaklık	Sıcaklık ölçüm aralığı	-35...100°C [-30...210°F]
	Ölçüm akımı	Pt100: <1 mA @ 0°C [32°F] Pt1000: <0.3 mA @ 0°C [32°F] Ni1000: <0.3 mA @ 0°C [32°F] Ni1000TK5000: <0.3 mA @ 0°C [32°F] NTC1k8: <0.1 mA @ 25°C [77°F] NTC10k (10k2): <2 mA @ 25°C [77°F] NTC20k: <0.5 mA @ 25°C [77°F]
	Hassaslık sıcaklık pasif	Kullanılan tipe bağlı olarak pasif sensörler Pt.. : Class B, ±0.3°C @ 0°C [±0.5°F @ 32°F] Ni.. : ±0.4°C @ 0°C [±0.7°F @ 32°F] NTC1k8 : ±0.5°C @ 25°C [±0.9°F @ 77°F] NTC.. : ±0.2°C @ 25°C [±0.35°F @ 77°F]
	Su borusundaki zaman sabiti τ (%63)	Termal kontak sıvısı ile Tipik olarak 17 s

Teknik veriler

Güvenlik verileri	Koruma sınıfı IEC/EN	III, Koruyucu ekstra düşük gerilim (PELV)
	Güç kaynağı UL	Class 2 Supply
	Koruma derecesi IEC/EN	IP65
	Sertifikalandırma IEC/EN	IEC/EN 60730-1
	Kalite Standartları	ISO 9001
	Hareket tipi	Tip 1
	Nominal impuls voltajı, besleme	0.8 kV
	Method of mounting control	Sıva üstü montaj
	Kirliliği derecesi	3
	Ortam nemi	Maks. %95 bağıl nem, yoğuşmasız
	Ortam sıcaklığı	-35...100°C [-30...210°F]
	Akışkan sıcaklığı	-35...100°C [-30...210°F]

Güvenlik notları



Bu cihaz sabit ısıtma, havalandırma ve klima sistemlerinde kullanılmak üzere tasarlanmıştır ve belirtilen uygulama alanı dışında kullanılmamalıdır. Yetkisiz adaptasyonlara izin verilmez. Ürün, arızalanması halinde insanlar, hayvanlar ya da varlıklar için tehlike oluşturabilecek herhangi bir ekipmanla birlikte kullanılmamalıdır.

Montajdan önce tüm gücün kesildiğinden emin olun. Akım taşıyan/çalışan ekipmanlara bağlamayın.

Montaj işlemleri yalnızca yetkili uzmanlar tarafından gerçekleştirilebilir. Montaj sırasında ilgili tüm yönetmeliklere uyulmalıdır.

Cihaz elektrikli ve elektronik bileşenler içermekte olup evsel atık olarak atılmamalıdır. Yerel yönetmeliklere uyulmalıdır.

Notlar

- Sensörlerle ilgili genel notlar** 2 damarlı pasif sensörlerin kendi kendine ısınması nedeniyle, besleme damarı akımı ölçüm hassasiyetini etkiler. Bu nedenle, besleme akımı, bu teknik katalogta belirtilen ölçüm akımı değerlerinden yüksek olmamalıdır.
- Uzun bağlantı kabloları kullanırken (kullanılan çapraz kesite bağlı olarak) kablo direnci göz önünde bulundurulmalıdır. Kullanılan sensörün empedansı ne kadar düşük olursa ofset yaratacağı için ölçümde hat direncinin etkisi o kadar yüksek olur.

Dahil olan parçalar

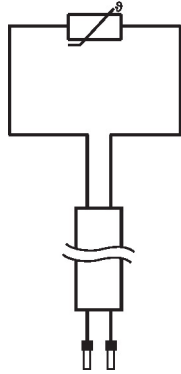
Açıklama	Tip
Sabitlenme kayışı, ø20...110 mm borular için [0.8...4.3"]	A-22P-A47

Aksesuarlar

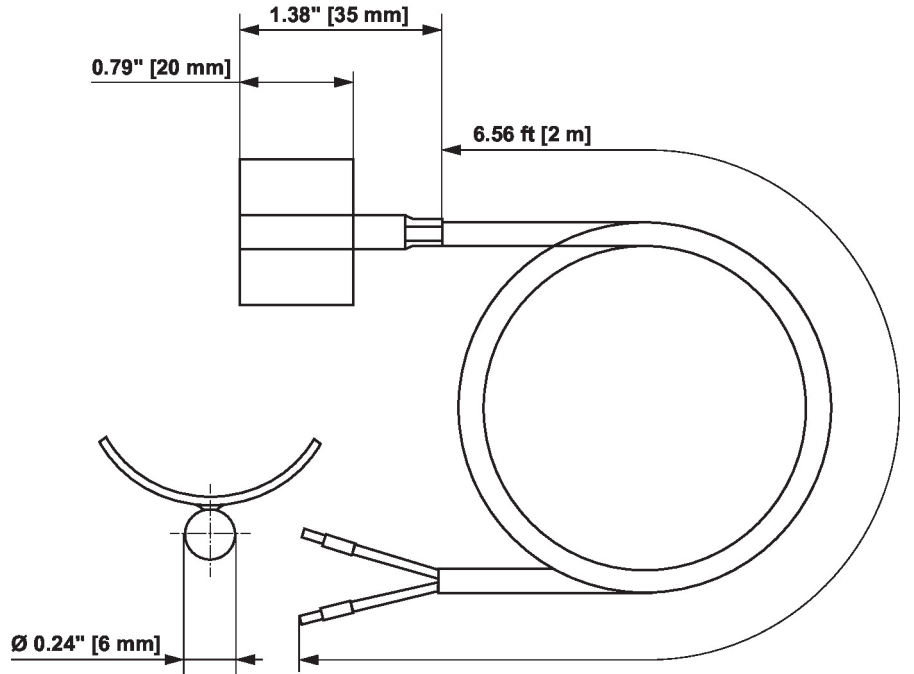
Opsiyonel aksesuarlar	Açıklama	Tip
	Sabitlenme kayışı, ø20...250 mm borular için [0.8...9.8"]	A-22P-A49
	Termal kontak sıvılı şırınga	A-22P-A44

Kablo Őemaları

Sensörü



Boyutlar



Tip	Ağırlık
01ST-1A3	0.08 kg
01ST-1B3	0.08 kg
01ST-1C3	0.08 kg
01ST-1D3	0.08 kg
01ST-1F3	0.08 kg
01ST-1L3	0.08 kg
01ST-1Q3	0.08 kg

Diğer dökümanlar

- Montaj talimatları
- Direnç özellikleri