

Hızlı yanıt özellikli daldırma sıcaklığı sensörü

Sıvıların sıcaklık ölçümü için. 50/100/200 mm paslanmaz çelik prob ve bağlantı R 1/2" ile birlikte. IP65 / NEMA 4 kalitesinde muhafaza.



Tip Genel Bilgileri

Tip	Çıkış sinyali	Prob uzunluğu	Prob çapı
01PT-1BH	Pt1000	50 mm	6/4 mm
01PT-1BL	Pt1000	100 mm	6/4 mm
01PT-1BP	Pt1000	200 mm	6/4 mm
01PT-1DH	Ni1000TK5000	50 mm	6/4 mm
01PT-1DL	Ni1000TK5000	100 mm	6/4 mm
01PT-1DP	Ni1000TK5000	200 mm	6/4 mm
01PT-1LH	NTC10k (10k2)	50 mm	6/4 mm
01PT-1LL	NTC10k (10k2)	100 mm	6/4 mm
01PT-1LP	NTC10k (10k2)	200 mm	6/4 mm

Teknik veriler

Elektriksel veriler	Elektrik bağlantısı	Takılabilir yay yüklü klemens bloğu, maks. 2,5 mm ²	
	Kablo girişi	Gerginlik düşürücü kablo rakoru ø6...8 mm	
Fonksiyon verileri	Uygulama	Hava Su	
	Çıkış sinyali pasif sıcaklık	Pt1000 Ni1000TK5000 NTC10k (10k2)	
Ölçüm verileri	Ölçülen değerler	Sıcaklık	
Teknik Özellikler, Sıcaklık	Sıcaklık ölçüm aralığı	Pt.., Ni.. : -50...160°C [-60...320°F] NTC.. : -50...150°C [-60...300°F]	
	Ölçüm akımı	Pt1000: <0.3 mA @ 0°C [32°F] Ni1000TK5000: <0.3 mA @ 0°C [32°F] NTC10k (10k2): <2 mA @ 25°C [77°F]	
	Hassaslık sıcaklık pasif	Kullanılan tipe bağlı olarak pasif sensörler Pt.. : Class B, ±0.3°C @ 0°C [±0.5°F @ 32°F] Ni.. : ±0.4°C @ 0°C [±0.7°F @ 32°F] NTC.. : ±0.2°C @ 25°C [±0.35°F @ 77°F]	
	Su borusundaki zaman sabiti τ (%63)	Tipik olarak 2.5 s	
	Malzemeler	Kablo rakoru	Fiş Adaptörü: PA66, siyah Somun: PA6, siyah

Teknik veriler

Malzemeler	Gövde	Kapak: PC, turuncu Alt: PC, turuncu Conta: NBR70, siyah Ultraviyole ışınlarla dayanıklı
	Sensör probu	Paslanmaz çelik V4A (1.4404, 1.4571) Diş R 1/2" Nominal basınç PN10
Güvenlik verileri	Koruma sınıfı IEC/EN	III, Koruyucu ekstra düşük gerilim (PELV)
	Güç kaynağı UL	Class 2 Supply
	Koruma derecesi IEC/EN	IP65
	Koruma derecesi NEMA/UL	NEMA 4X
	Enclosure	UL Muhafaza Tip 4X
	AB Uygunluğu	CE İşareti
	Sertifikalandırma IEC/EN	IEC/EN 60730-1
	Kalite Standartları	ISO 9001
	UL Approval	cULus acc. to UL60730-1A/-2-9, CAN/CSA E60730-1/-2-9
	Hareket tipi	Tip 1
	Nominal impals voltajı, besleme	0.8 kV
	Kirliliği derecesi	3
	Ortam nemi	Maks. %95 bağıl nem, yoğuşmasız
	Ortam sıcaklığı	-35...50°C [-30...122°F]
	Akışkan sıcaklığı	Pt., Ni.. : -50...160°C [-60...320°F] NTC.. : -50...150°C [-60...300°F]
Muhafaza yüzey sıcaklığı	Max. 90°C [195°F]	

Güvenlik notları



Bu cihaz sabit ısıtma, havalandırma ve klima sistemlerinde kullanılmak üzere tasarlanmıştır ve belirtilen uygulama alanı dışında kullanılmamalıdır. Yetkisiz adaptasyonlara izin verilmez. Ürün, arızalanması halinde insanlar, hayvanlar ya da varlıklar için tehlike oluşturabilecek herhangi bir ekipmanla birlikte kullanılmamalıdır.

Montajdan önce tüm gücün kesildiğinden emin olun. Akım taşıyan/çalışan ekipmanlara bağlamayın.

Montaj işlemleri yalnızca yetkili uzmanlar tarafından gerçekleştirilebilir. Montaj sırasında ilgili tüm yönetmeliklere uyulmalıdır.

Cihaz elektrikli ve elektronik bileşenler içermekte olup evsel atık olarak atılmamalıdır. Yerel yönetmeliklere uyulmalıdır.

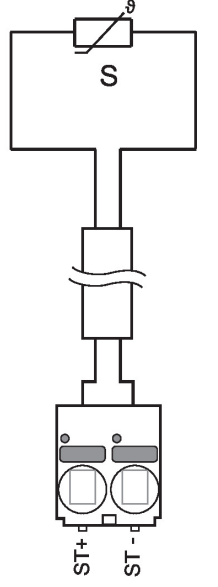
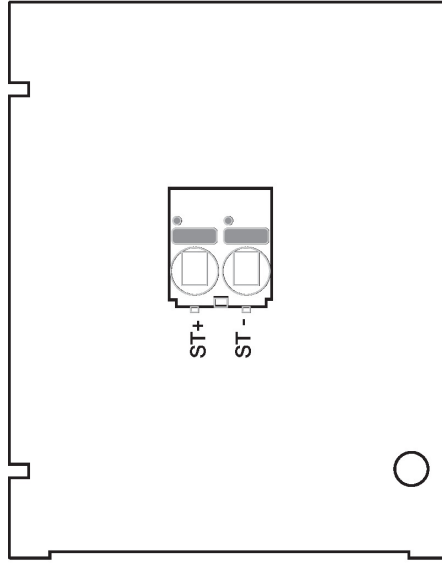
Notlar

Sensörlerle ilgili genel notlar	2 damarlı pasif sensörlerin kendi kendine ısınması nedeniyle, besleme damarı akımı ölçüm hassasiyetini etkiler. Bu nedenle, besleme akımı, bu teknik katalogta belirtilen ölçüm akımı değerlerinden yüksek olmamalıdır. Uzun bağlantı kabloları kullanırken (kullanılan çapraz kesite bağlı olarak) kablo direnci göz önünde bulundurulmalıdır. Kullanılan sensörün empedansı ne kadar düşük olursa ofset yaratacağı için ölçümde hat direncinin etkisi o kadar yüksek olur.
--	---

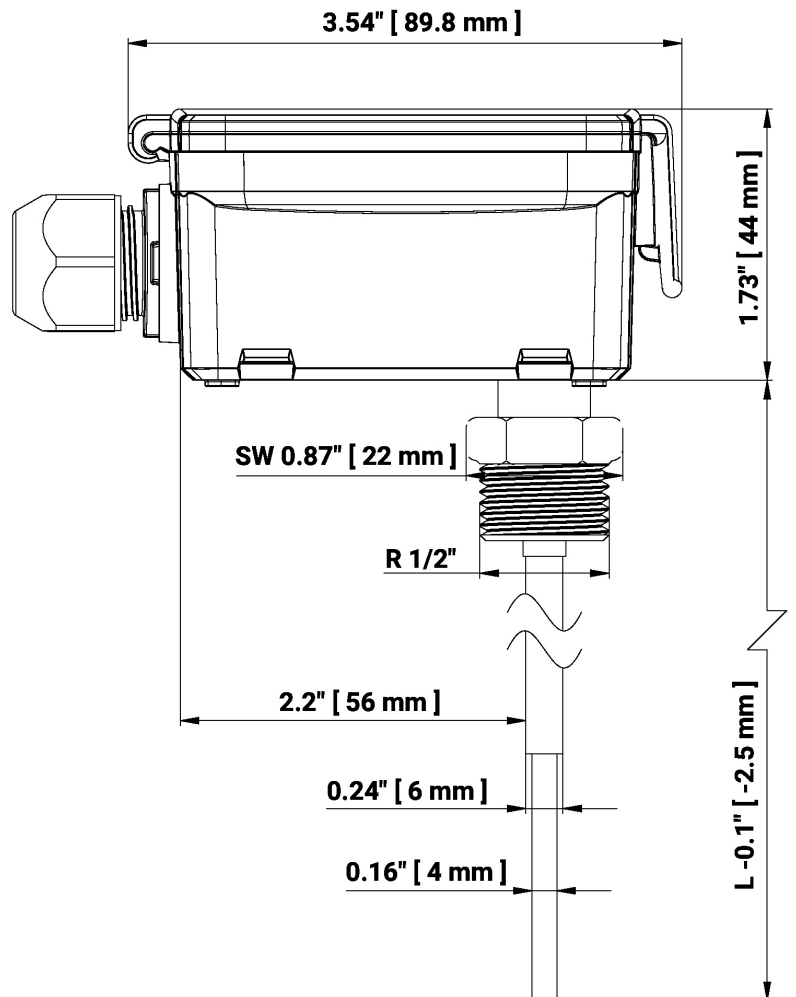
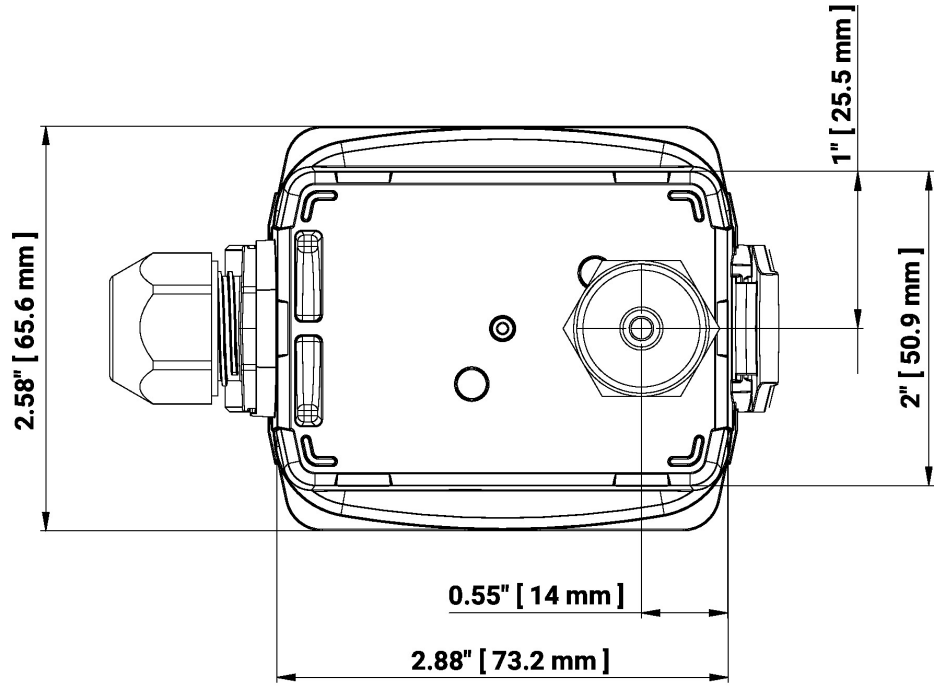
Aksesuarlar

Opsiyonel aksesuarlar	Açıklama	Tip
	Bağlantı adaptörü esnek kanalı, M20x1.5, 1x 6 mm kablo rakoru için, 10'lı paket	A-22G-A01.1

Kablo Őemaları



Boyutlar



Boyutlar

Tip	Prob uzunluđu	Ađırlık
01PT-1BH	50 mm	0.17 kg
01PT-1BL	100 mm	0.17 kg
01PT-1BP	200 mm	0.19 kg
01PT-1DH	50 mm	0.17 kg
01PT-1DL	100 mm	0.17 kg
01PT-1DP	200 mm	0.19 kg
01PT-1LH	50 mm	0.17 kg
01PT-1LL	100 mm	0.17 kg
01PT-1LP	200 mm	0.19 kg

Diđer dökümanlar

- Montaj talimatları
- Direnç özellikleri