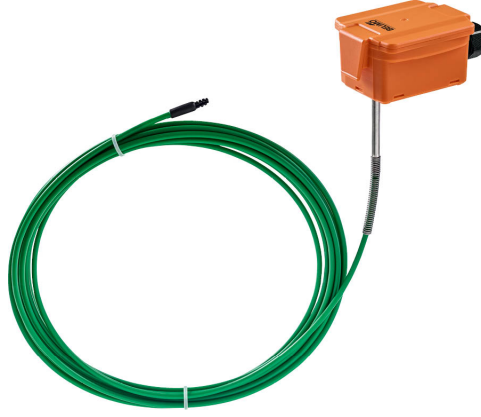


Ortalama sıcaklık sensörü

Optimum doğruluğu sağlamak ve hava tabakalaşma problemlerini ortadan kaldırmak için Pt1000 versiyonu, sensörün tüm uzunluğu boyunca bir sürekli algılama elemanı ile birlikte verilir.



Tip Genel Bilgileri

Tip	Çıkış sinyali	Prob uzunluğu
01MT-1B4	Pt1000	3 m
01MT-1B5	Pt1000	6 m

Teknik veriler

Elektriksel veriler	Elektrik bağlantısı	Takılabilir yay yüklü klemens bloğu, maks. 2,5 mm ²	
	Kablo girişi	Gerginlik düşürücülü kablo rakoru ø6...8 mm	
Fonksiyon verileri	Uygulama	Hava	
	Çıkış sinyali pasif sıcaklık	Pt1000	
Ölçüm verileri	Ölçülen değerler	Sıcaklık	
Teknik Özellikler, Sıcaklık	Sıcaklık ölçüm aralığı	-35...70°C [-30...160°F]	
	Ölçüm akımı	<0.3 mA @ 0°C [32°F]	
	Hassaslık sıcaklık pasif	Class B, ±0.3°C @ 0°C [±0.5°F @ 32° F]	
	Hava kanalındaki zaman sabiti τ (%63)	Tipik olarak 100 s @ 0 m/s	
	Malzemeler	Kablo rakoru	PA6, siyah
		Gövde	Kapak: PC, turuncu Alt: PC, turuncu Conta: NBR70, siyah Ultraviyole ışınlarına dayanıklı
		Güvenlik verileri	Koruma sınıfı IEC/EN
Güç kaynağı UL	Class 2 Supply		
Koruma derecesi IEC/EN	IP65		
Koruma derecesi NEMA/UL	NEMA 4X		
Enclosure	UL Muhafaza Tip 4X		
AB Uygunluğu	CE İşareti		
Sertifikalandırma IEC/EN	IEC/EN 60730-1		
Kalite Standartları	ISO 9001		
UL Approval	cULus acc. to UL60730-1A/-2-9, CAN/CSA E60730-1/-2-9		
Hareket tipi	Tip 1		
Nominal impuls voltajı, besleme	0.8 kV		

Teknik veriler

Güvenlik verileri

Kirliliği derecesi	3
Ortam nemi	Maks. %95 bağıl nem, yoğuşmasız
Ortam sıcaklığı	-35...50°C [-30...122°F]
Akışkan sıcaklığı	-35...70°C [-30...160°F]
Muhafaza yüzey sıcaklığı	Max. 90°C [195°F]

Güvenlik notları



Bu cihaz sabit ısıtma, havalandırma ve klima sistemlerinde kullanılmak üzere tasarlanmıştır ve belirtilen uygulama alanı dışında kullanılmamalıdır. Yetkisiz adaptasyonlara izin verilmez. Ürün, arızalanması halinde insanlar, hayvanlar ya da varlıklar için tehlike oluşturabilecek herhangi bir ekipmanla birlikte kullanılmamalıdır.

Montajdan önce tüm gücün kesildiğinden emin olun. Akım taşıyan/çalışan ekipmanlara bağlamayın.

Montaj işlemleri yalnızca yetkili uzmanlar tarafından gerçekleştirilebilir. Montaj sırasında ilgili tüm yönetmeliklere uyulmalıdır.

Cihaz elektrikli ve elektronik bileşenler içermekte olup evsel atık olarak atılmamalıdır. Yerel yönetmeliklere uyulmalıdır.

Notlar

Sensörlerle ilgili genel notlar

2 damarlı pasif sensörlerin kendi kendine ısınması nedeniyle, besleme damarı akımı ölçüm hassasiyetini etkiler. Bu nedenle, besleme akımı, bu teknik katalogta belirtilen ölçüm akımı değerlerinden yüksek olmamalıdır.

Uzun bağlantı kabloları kullanırken (kullanılan çapraz kesite bağlı olarak) kablo direnci göz önünde bulundurulmalıdır. Kullanılan sensörün empedansı ne kadar düşük olursa ofset yaratacağı için ölçümde hat direncinin etkisi o kadar yüksek olur.

Dahil olan parçalar

Açıklama

Tip

Montaj kiti, 6 montaj braketini ile
Montaj plakası S muhafaza

A-22D-A08
A-22D-A09

Aksesuarlar

Opsiyonel aksesuarlar

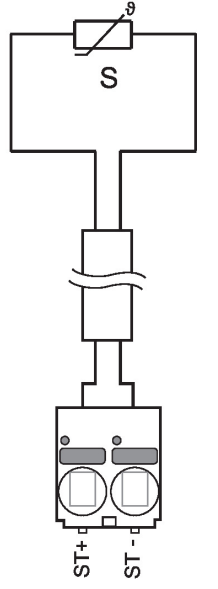
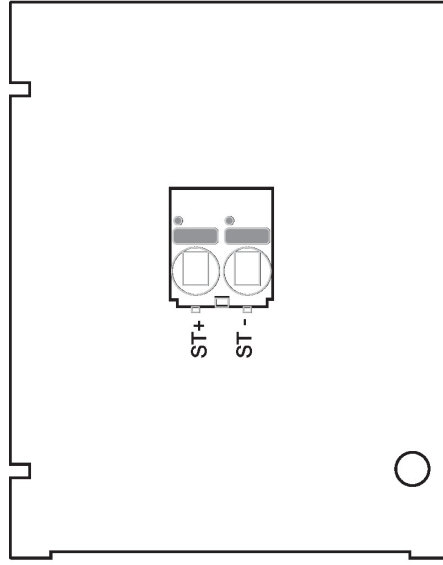
Açıklama

Tip

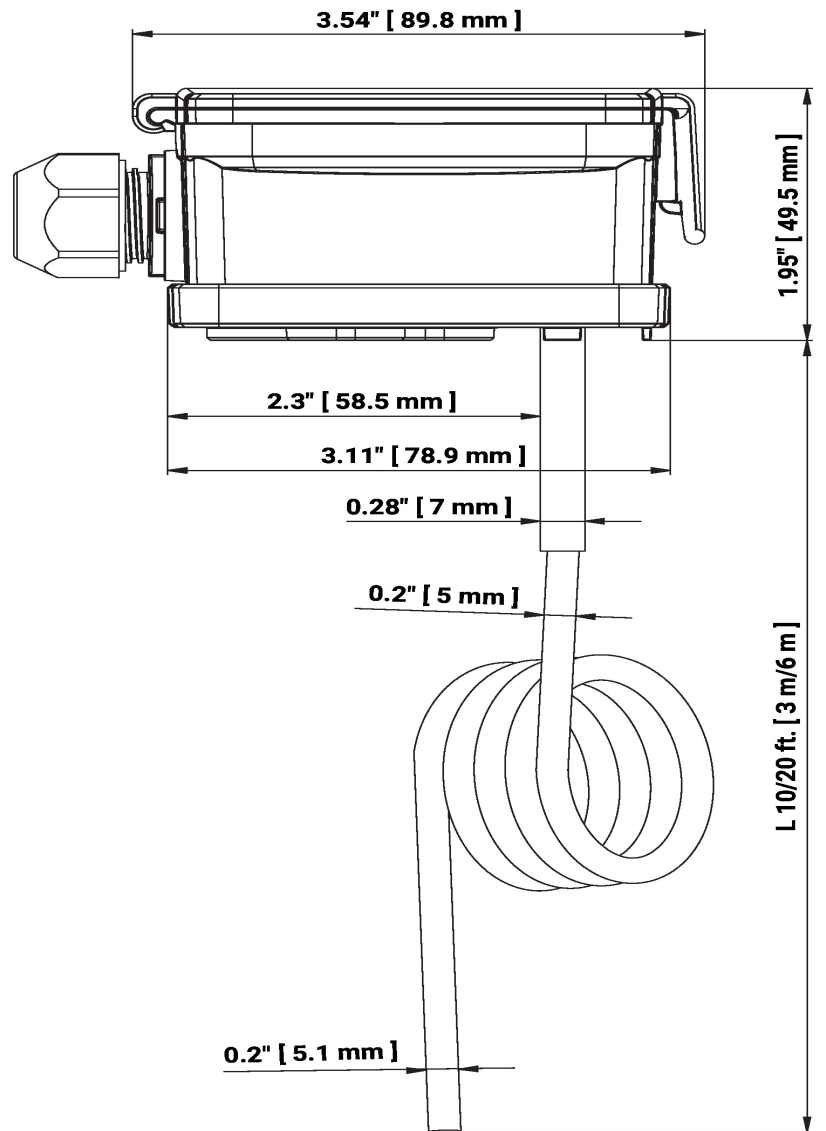
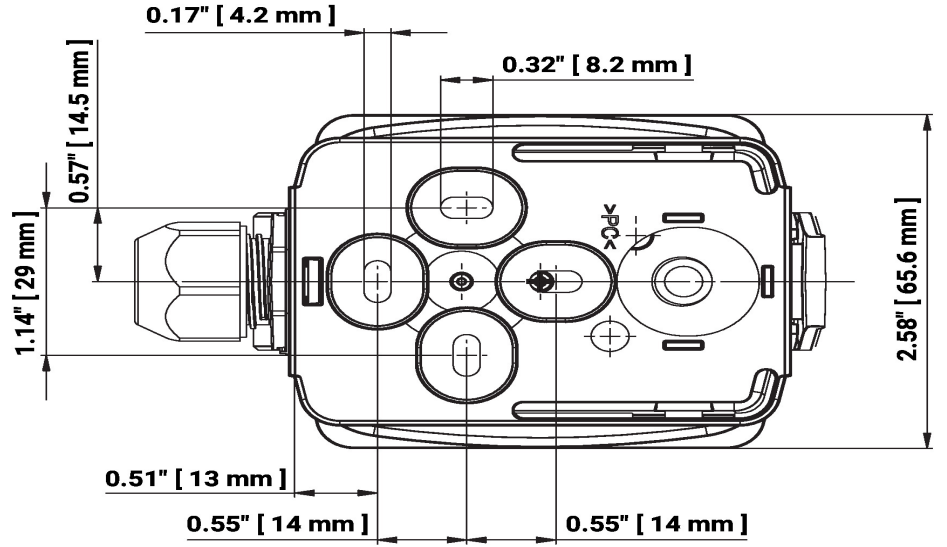
Bağlantı adaptörü esnek kanalı, M20x1.5, 1x 6 mm kablo rakoru için, 10'lı paket

A-22G-A01.1

Kablo Őemaları



Boyutlar



Boyutlar

L = Prob uzunluđu

Tip	Prob uzunluđu	Ađırlık
01MT-1B4	3 m	0.22 kg
01MT-1B5	6 m	0.25 kg

Diđer dökümanlar

- Montaj talimatları
- Direnç özellikleri