

Su ısıtma sistemleri, sıcak su sistemleri ve ısıtma, havalandırma ve iklimlendirme sistemlerindeki diğer uygulamalarda sıcaklıkları izlemek içindir. Ayar değeri sıcaklığına ulaştığında 1 pimli geçiş kontağı (SPDT) anahtarlanır. Dört farklı montaj tipi mümkündür.

- Boruya temas ile montaj
- Kovan ile montaj
- Flanşlı prob ile duvara montaj
- Kovanlı prob ile duvara montaj

**Tip Genel Bilgileri**

Tip	Çıkış sinyali sıcaklık anahtar	Ek özellikler	Kapiler
01HT-101CA	Geçiş	Otomatik reset	1 m

Teknik veriler

Elektriksel veriler	Elektrik bağlantısı	Yay yüklü klemens bloğu maks. 2,5 mm ²
	Kablo girişi	ø6...12 mm kablo için M20x1.5 mm gerginlik düşürücü kablo rakoru
Fonksiyon verileri	Uygulama	Hava Su
	Çıkış sinyali sıcaklık anahtar notu	AC 230 V 16 (2.5) A @ Anahtar ayarı 1-2 AC 230 V 6.3 (2.5) A @ Anahtar ayarı 1-4 DC 230 V 0.25 A
	Anahtarlama güvenilirliği	Min. anahtarlama akımı 100 mA @ AC / DC 24 V
	Ölçüm verileri	Ölçülen değerler
Malzemeler	Sıcaklık ölçüm aralığı	30...90°C
	Sıcaklık ayar aralığı	30...90°C
	Anahtarlama farklı (sıcaklık)	Tip 4,2K
	Hassaslık sıcaklık pasif	±1.8K (ölçüm aralığının üst üçte birlik kısmı) ±3.6K (ölçüm aralığının skala başlangıcında)
	Kablo rakoru	PA6, siyah
	Gövde	Alt: PA (RAL 7001, gümüş grisi) Kapak: ABS kontrol camlı (PMMA) Conta: NBR
Güvenlik verileri	Kapiler	Bakır
	Koruma derecesi IEC/EN	IP54 Sabit conta elemanlarıyla IP koruma sınıfı
	AB Uygunluğu	CE İşareti
	Sertifikalendirme IEC/EN	DIN EN 60730-1 ve DIN EN 14597
	Kalite Standartları	ISO 9001
	Hareket tipi	Tip 2 BL
	Ortam nemi	Maks. %95 bağıl nem, yoğuşmasız
	Ortam sıcaklığı	0...80°C [32...175°F]
	Ortam sıcaklığı notu	Sıcaklık probunda maks. ayar değeri +25 K, anahtar başlığında maks. 80°C
	Akışkan sıcaklığı	Maks. 115°C'ye kadar

Güvenlik notları



Bu cihaz sabit ısıtma, havalandırma ve klima sistemlerinde kullanmak üzere tasarlanmıştır ve belirtilen uygulama alanı dışında kullanılmamalıdır. Yetkisiz adaptasyonlara izin verilmez. Ürün, arızalanması halinde insanlar, hayvanlar ya da varlıklar için tehlike oluşturabilecek herhangi bir ekipmanla birlikte kullanılmamalıdır.

Montajdan önce tüm gücün kesildiğinden emin olun. Akım taşıyan/çalışan ekipmanlara bağlamayın.

Montaj işlemleri yalnızca yetkili uzmanlar tarafından gerçekleştirilebilir. Montaj sırasında geçerli tüm yasal veya kurumsal montaj yönetmeliklerine uyulmalıdır.

Cihaz elektrikli ve elektronik bileşenler içermekte olup evsel atık olarak atılmamalıdır. Yerel yönetmeliklere uyulmalıdır.



Bu ürüne ilişkin montaj, test, bakım ve sorun giderme işlemleri sırasında akım taşıyan elektrikli bileşenlerle çalışmak gerekebilir. Bu görevlerin yerine getirilmesi için akım taşıyan elektrikli bileşenlerin kullanımı konusunda uygun eğitim almış ehliyetli ve lisanslı bir elektrikçiyi veya başka bir kişiyi görevlendirin. Akım taşıyan elektrikli bileşenler açıktayken elektrik güvenliği tedbirlerinin alınmaması ölüm veya ciddi yaralanmayla sonuçlanabilir.

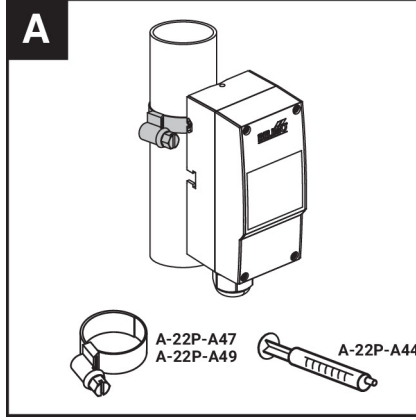
Notlar

Anahtarlama fonksiyonu

Sensörün sıcaklığı ayar değerini aşarsa, geçiş, iletim mekanikleri tarafından etkinleştirilir ve elektrik devresi açılır ve kapanır. Sıcaklık düşerse (soğuma olursa) geçiş ilk konumuna sıfırlanır.

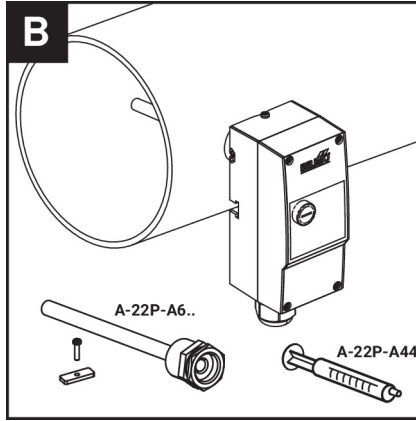
Montaj durumu Sıcaklık monitörleri dört farklı şekilde monte edilebilir.

Boru kantağına montaj



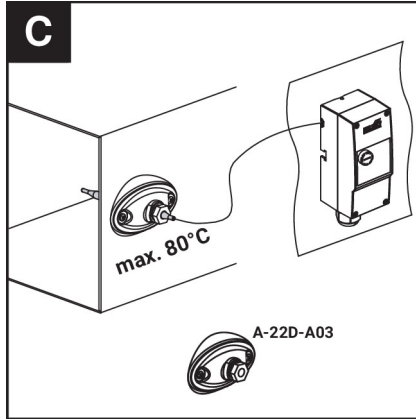
Sıkma kayışı, paket içeriğine dâhildir

Thermowell'e montaj



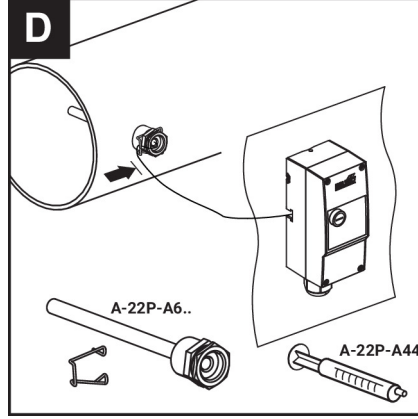
Thermowell A-22P-A6... opsiyonel aksesuar olarak mevcuttur

Flanşta proba duvara montaj



A-22D-A03 flanş opsiyonel aksesuar olarak mevcuttur

Daldırma manşonunda proba duvara montaj



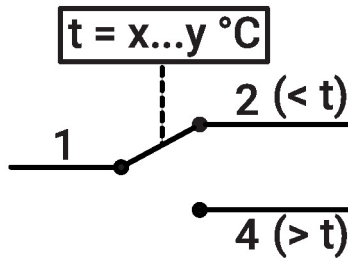
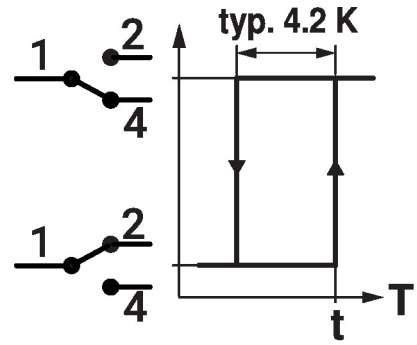
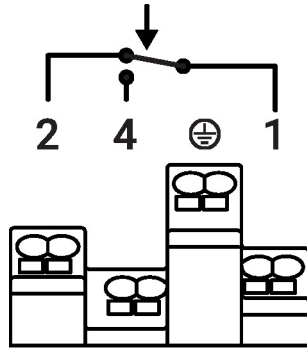
Thermowell A-22P-A6... opsiyonel aksesuar olarak mevcuttur

Paket içeriği

ø15...100 mm arası boru hatları için sabitleme şeridi

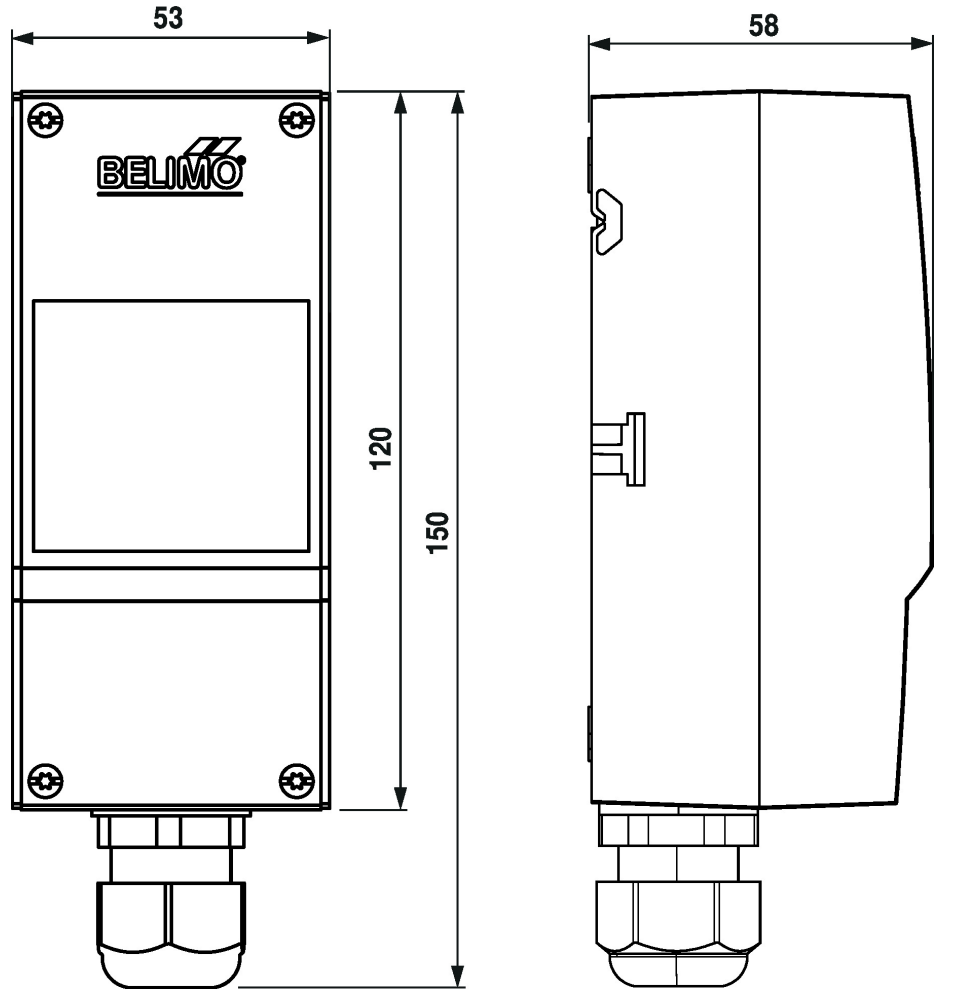
Aksesuarlar

Opsiyonel aksesuarlar	Açıklama	Tip
	Termal kontak sıvılı şırınga	A-22P-A44
	Sabitleme kayışı, ø20...110 mm borular için [0.8...4.3"]	A-22P-A47
	Sabitleme kayışı, ø20...250 mm borular için [0.8...9.8"]	A-22P-A49
	Montaj flanş 6 mm sensör probu için, maks. 120°C'ye [248°F] kadar, Plastik	A-22D-A03
Zorunlu aksesuarlar	Açıklama	Tip
	Kovan kiti (üretilmiş) Nikel kaplı piring, 100 mm, G 1/2", SW22	A-22P-A61
	Kovan kiti (üretilmiş) Nikel kaplı piring, 150 mm, G 1/2", SW22	A-22P-A62
	Kovan kiti (üretilmiş) Nikel kaplı piring, 200 mm, G 1/2", SW22	A-22P-A63
	Kovan kiti (üretilmiş) Paslanmaz çelik, 100 mm, G 1/2", SW22	A-22P-A64
	Kovan kiti (üretilmiş) Paslanmaz çelik, 150 mm, G 1/2", SW22	A-22P-A65
	Kovan kiti (üretilmiş) Paslanmaz çelik, 200 mm, G 1/2", SW22	A-22P-A66



Kapilerde sızıntı varsa elektrik devresi 1-2, sürekli olarak kapalı kalır.

Boyutlar



Tip
01HT-101CA

Ağırlık
0.12 kg

Diğer dokümanlar

- Montaj talimatları