

Kontak sıcaklık sensörü

Boru uygulamaları için yüzey temas sıcaklık sensörü. Hızlı tepki ve hassas ölçüm sağlamak için yay yüklü pirinç kontak pimi.



Tip Genel Bilgileri

Tip	Çıkış sinyali pasif sıcaklık
01HT-1A	Pt100
01HT-1B	Pt1000
01HT-1C	Ni1000
01HT-1D	Ni1000TK5000
01HT-1F	NTC1k8
01HT-1L	NTC10k (10k2)
01HT-1Q	NTC20k

Teknik veriler

Elektriksel veriler	Elektrik bağlantısı	Takılabilir yay yüklü klemens bloğu, maks. 2,5 mm ²	
	Kablo girişi	Gerginlik düşürücülü kablo rakoru ø6...8 mm	
Fonksiyon verileri	Uygulama	Su	
	Çıkış sinyali pasif sıcaklık	Pt100 Pt1000 Ni1000 Ni1000TK5000 NTC1k8 NTC10k (10k2) NTC20k	
	Ölçüm verileri	Ölçülen değerler	Sıcaklık
	Teknik Özellikler, Sıcaklık	Sıcaklık ölçüm aralığı	-35...90°C [-30...195°F]
		Ölçüm akımı	Pt100: <1 mA @ 0°C [32°F] Pt1000: <0.3 mA @ 0°C [32°F] Ni1000: <0.3 mA @ 0°C [32°F] Ni1000TK5000: <0.3 mA @ 0°C [32°F] NTC1k8: <0.1 mA @ 25°C [77°F] NTC10k (10k2): <2 mA @ 25°C [77°F] NTC20k: <0.5 mA @ 25°C [77°F]
	Hassaslık sıcaklık pasif	Kullanılan tipe bağlı olarak pasif sensörler Pt.. : Class B, ±0.3°C @ 0°C [±0.5°F @ 32°F] Ni.. : ±0.4°C @ 0°C [±0.7°F @ 32°F] NTC1k8 : ±0.5°C @ 25°C [±0.9°F @ 77°F] NTC.. : ±0.2°C @ 25°C [±0.35°F @ 77°F]	

Teknik veriler

Teknik Özellikler, Sıcaklık	Su borusundaki zaman sabiti τ (%63)	Termal kontak sıvısı ile Tipik olarak 16 s
Malzemeler	Kablo rakoru Gövde	PA6, siyah Kapak: PC, turuncu Alt: PC, turuncu Conta: NBR70, siyah Ultraviyole ışınlarına dayanıklı
Güvenlik verileri	Koruma sınıfı IEC/EN Güç kaynağı UL Koruma derecesi IEC/EN Koruma derecesi NEMA/UL Enclosure AB Uygunluğu Sertifikalandırma IEC/EN Kalite Standartları UL Approval Hareket tipi Nominal impals voltajı, besleme Method of mounting control Kirliliği derecesi Ortam nemi Ortam sıcaklığı Akışkan sıcaklığı Muhafaza yüzey sıcaklığı	III, Koruyucu ekstra düşük gerilim (PELV) Class 2 Supply IP54 NEMA 1 UL Muhafaza Tip 1 CE İşareti IEC/EN 60730-1 ISO 9001 cULus acc. to UL60730-1A/-2-9, CAN/CSA E60730-1/-2-9 Tip 1 0.8 kV Sıva üstü montaj 2 Maks. %95 bağıl nem, yoğuşmasız -35...50°C [-30...122°F] -35...90°C [-30...195°F] Max. 90°C [195°F]

Güvenlik notları



Bu cihaz sabit ısıtma, havalandırma ve klima sistemlerinde kullanılmak üzere tasarlanmıştır ve belirtilen uygulama alanı dışında kullanılmamalıdır. Yetkisiz adaptasyonlara izin verilmez. Ürün, arızalanması halinde insanlar, hayvanlar ya da varlıklar için tehlike oluşturabilecek herhangi bir ekipmanla birlikte kullanılmamalıdır.

Montajdan önce tüm gücün kesildiğinden emin olun. Akım taşıyan/çalışan ekipmanlara bağlamayın.

Montaj işlemleri yalnızca yetkili uzmanlar tarafından gerçekleştirilebilir. Montaj sırasında ilgili tüm yönetmeliklere uyulmalıdır.

Cihaz elektrikli ve elektronik bileşenler içermekte olup evsel atık olarak atılmamalıdır. Yerel yönetmeliklere uyulmalıdır.

Notlar

Sensörlerle ilgili genel notlar

2 damarlı pasif sensörlerin kendi kendine ısınması nedeniyle, besleme damarı akımı ölçüm hassasiyetini etkiler. Bu nedenle, besleme akımı, bu teknik katalogta belirtilen ölçüm akımı değerlerinden yüksek olmamalıdır.

Uzun bağlantı kabloları kullanırken (kullanılan çapraz kesite bağlı olarak) kablo direnci göz önünde bulundurulmalıdır. Kullanılan sensörün empedansı ne kadar düşük olursa ofset yaratacağı için ölçümde hat direncinin etkisi o kadar yüksek olur.

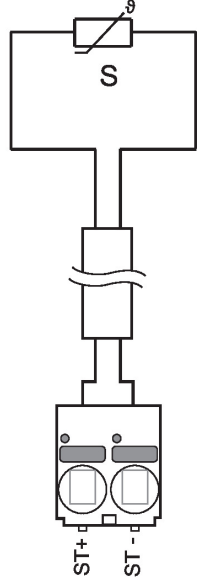
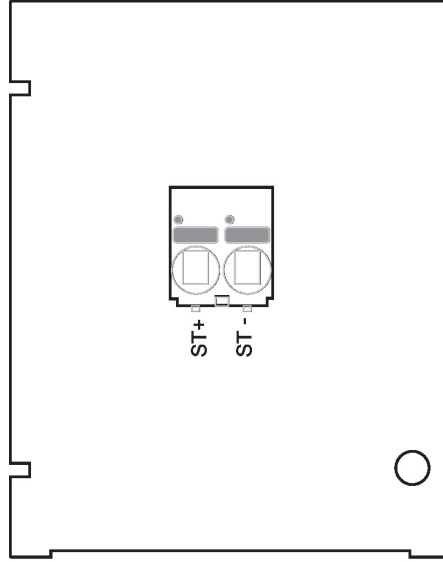
Dahil olan parçalar

Açıklama	Tip
Sabitleme kayışı, $\emptyset 20...110$ mm borular için [0.8...4.3"]	A-22P-A47

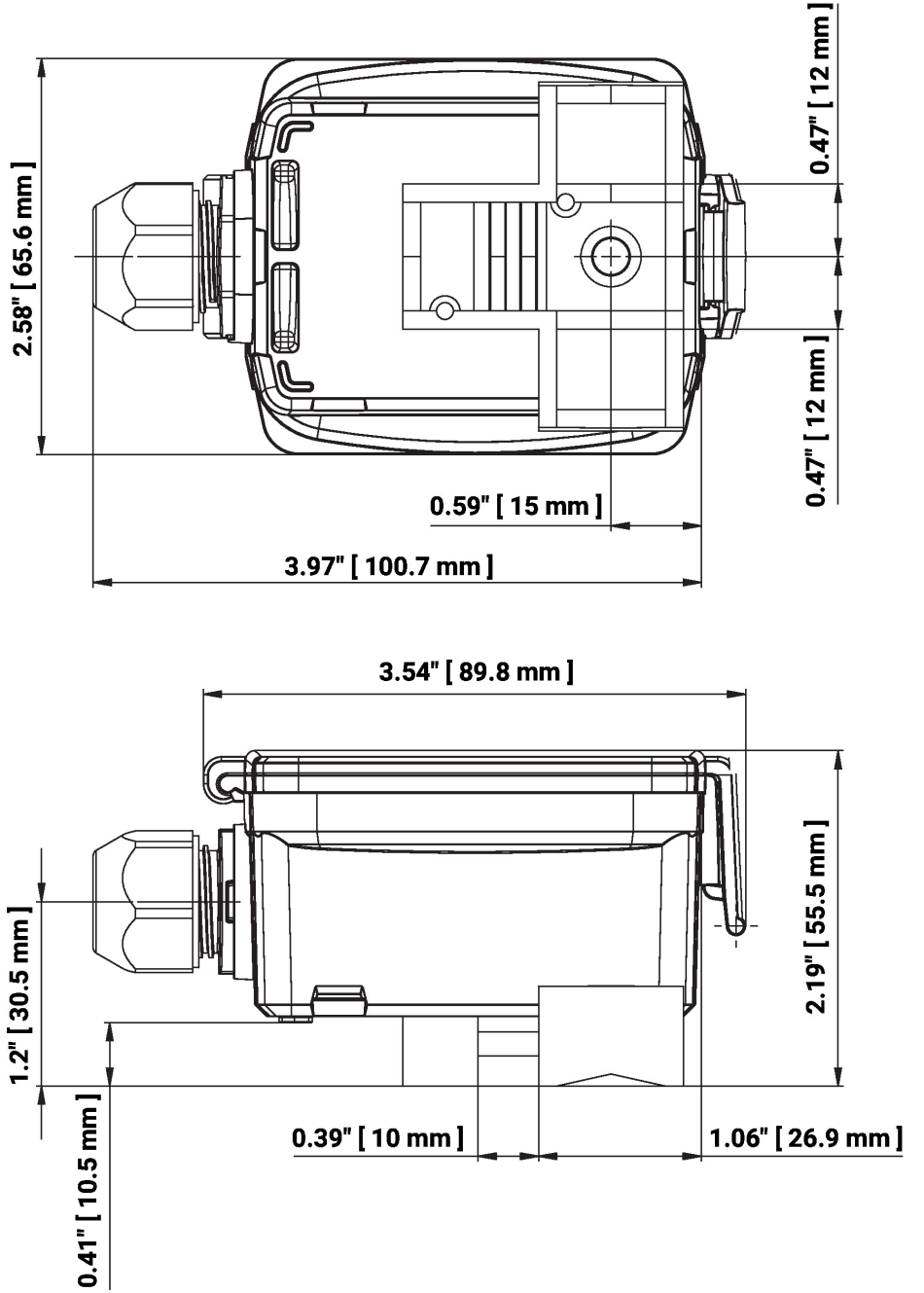
Aksesuarlar

Opsiyonel aksesuarlar	Açıklama	Tip
	Sabitleme kayışı, $\varnothing 20 \dots 250$ mm borular için [0.8...9.8"]	A-22P-A49
	Termal kontak sıvılı şırınga	A-22P-A44
	Bağlantı adaptörü esnek kanalı, M20x1.5, 1x 6 mm kablo rakoru için, 10'lı paket	A-22G-A01.1

Kablo şemaları



Boyutlar



Tip	Ağırlık
01HT-1A	0.15 kg
01HT-1B	0.15 kg
01HT-1C	0.15 kg
01HT-1D	0.15 kg
01HT-1F	0.15 kg
01HT-1L	0.15 kg
01HT-1Q	0.15 kg

Diğer dökümanlar

- Montaj talimatları
- Direnç özellikleri