

Kanal/Daldırma sensörü, Sıcaklık

Kanal uygulamalarında sıcaklığın ölçülmesi içindir. Boru uygulamaları için de geçerli olan paslanmaz çelik veya pirinç thermowell ile birlikte. IP65 / NEMA 4X kalitesinde muhafaza.


Tip Genel Bilgileri

Tip	Çıkış sinyali	Prob uzunluğu	Prob çapı
01DT-1AH	Pt100	50 mm	6 mm
01DT-1AL	Pt100	100 mm	6 mm
01DT-1AN	Pt100	150 mm	6 mm
01DT-1AP	Pt100	200 mm	6 mm
01DT-1AR	Pt100	300 mm	6 mm
01DT-1AT	Pt100	450 mm	6 mm

Teknik veriler

Elektriksel veriler	Elektrik bağlantısı	Takılabilir yay yüklü klemens bloğu, maks. 2,5 mm ²	
	Kablo girişi	Gerginlik düşürücülü kablo rakoru ø6...8 mm	
Fonksiyon verileri	Uygulama	Hava Su	
	Çıkış sinyali pasif sıcaklık	Pt100	
Ölçüm verileri	Ölçülen değerler	Sıcaklık	
Teknik Özellikler, Sıcaklık	Measuring range	-50...160°C [-60...320°F]	
	Ölçüm akımı	<1 mA @ 0°C [32°F]	
	Hassaslık sıcaklık pasif	Class B, ±0.3°C @ 0°C [±0.5°F @ 32° F]	
	Time constant τ (63%) in water pipe	Thermowell A-22P-A.. ve termal kontak sıvısı ile Pirinç thermowell ile birlikte tipik olarak 7 s Paslanmaz çelik thermowell ile birlikte tipik olarak 9 s	
	Time constant τ (63%) in the air duct	Tipik olarak 210 s @ 0 m/s Tipik olarak 46 s @ 3 m/s	
	Malzemeler	Kablo rakoru	Fiş Adaptörü: PA66, siyah Somun: PA6, siyah
		Gövde	Kapak: PC, turuncu Alt: PC, turuncu Conta: NBR70, siyah Ultraviyole ışınlara dayanıklı
		Prob materyali	V4A (1.4404)
Güvenlik verileri	Koruma sınıfı IEC/EN	III, Koruyucu ekstra düşük gerilim (PELV)	

Teknik veriler

Güvenlik verileri		
Güç kaynağı UL		Class 2 Supply
Koruma derecesi IEC/EN		IP65
Koruma derecesi NEMA/UL		NEMA 4X
AB Uygunluğu		CE İşareti
Sertifikalendirme IEC/EN		IEC/EN 60730-1
Kalite Standartları		ISO 9001
UL Approval		cULus acc. to UL60730-1A/-2-9, CAN/CSA E60730-1/-2-9
Hareket tipi		Tip 1
Nominal impals voltajı, besleme		0.8 kV
Kirliliği derecesi		3
Ortam nemi		Maks. %95 bağıl nem, yoğuşmasız
Ortam sıcaklığı		-35...50°C [-30...122°F]
Akışkan sıcaklığı		-50...160°C [-60...320°F]
Muhafaza yüzey sıcaklığı		Max. 90°C [195°F]

Güvenlik notları



Bu cihaz sabit ısıtma, havalandırma ve klima sistemlerinde kullanmak üzere tasarlanmıştır ve belirtilen uygulama alanı dışında kullanılmamalıdır. Yetkisiz adaptasyonlara izin verilmez. Ürün, arızalanması halinde insanlar, hayvanlar ya da varlıklar için tehlike oluşturabilecek herhangi bir ekipmanla birlikte kullanılmamalıdır.

Montajdan önce tüm gücün kesildiğinden emin olun. Akım taşıyan/çalışan ekipmanlara bağlamayın.

Montaj işlemleri yalnızca yetkili uzmanlar tarafından gerçekleştirilebilir. Montaj sırasında ilgili tüm yönetmeliklere uyulmalıdır.

Cihaz elektrikli ve elektronik bileşenler içermekte olup evsel atık olarak atılmamalıdır. Yerel yönetmeliklere uyulmalıdır.

Notlar

- Sensörlerle ilgili genel notlar** 2 damarlı pasif sensörlerin kendi kendine ısınması nedeniyle, besleme damarı akımı ölçüm hassasiyetini etkiler. Bu nedenle, besleme akımı, bu teknik katalogta belirtilen ölçüm akımı değerlerinden yüksek olmamalıdır.
- Uzun bağlantı kabloları kullanırken (kullanılan çapraz kesite bağlı olarak) kablo direnci göz önünde bulundurulmalıdır. Kullanılan sensörün empedansı ne kadar düşük olursa offset yaratacağı için ölçümde hat direncinin etkisi o kadar yüksek olur.

Dahil olan parçalar

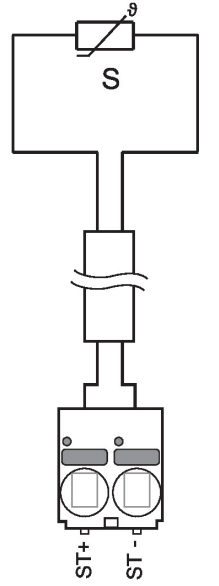
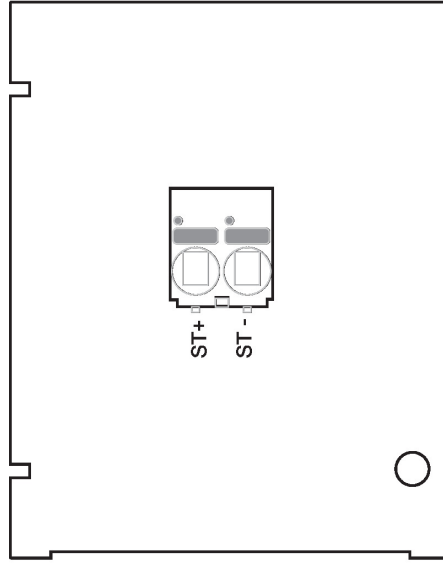
Açıklama	Tip
Montaj klipsi, Vidalar ve yapışkan folyo ile	A-22D-A11

Aksesuarlar

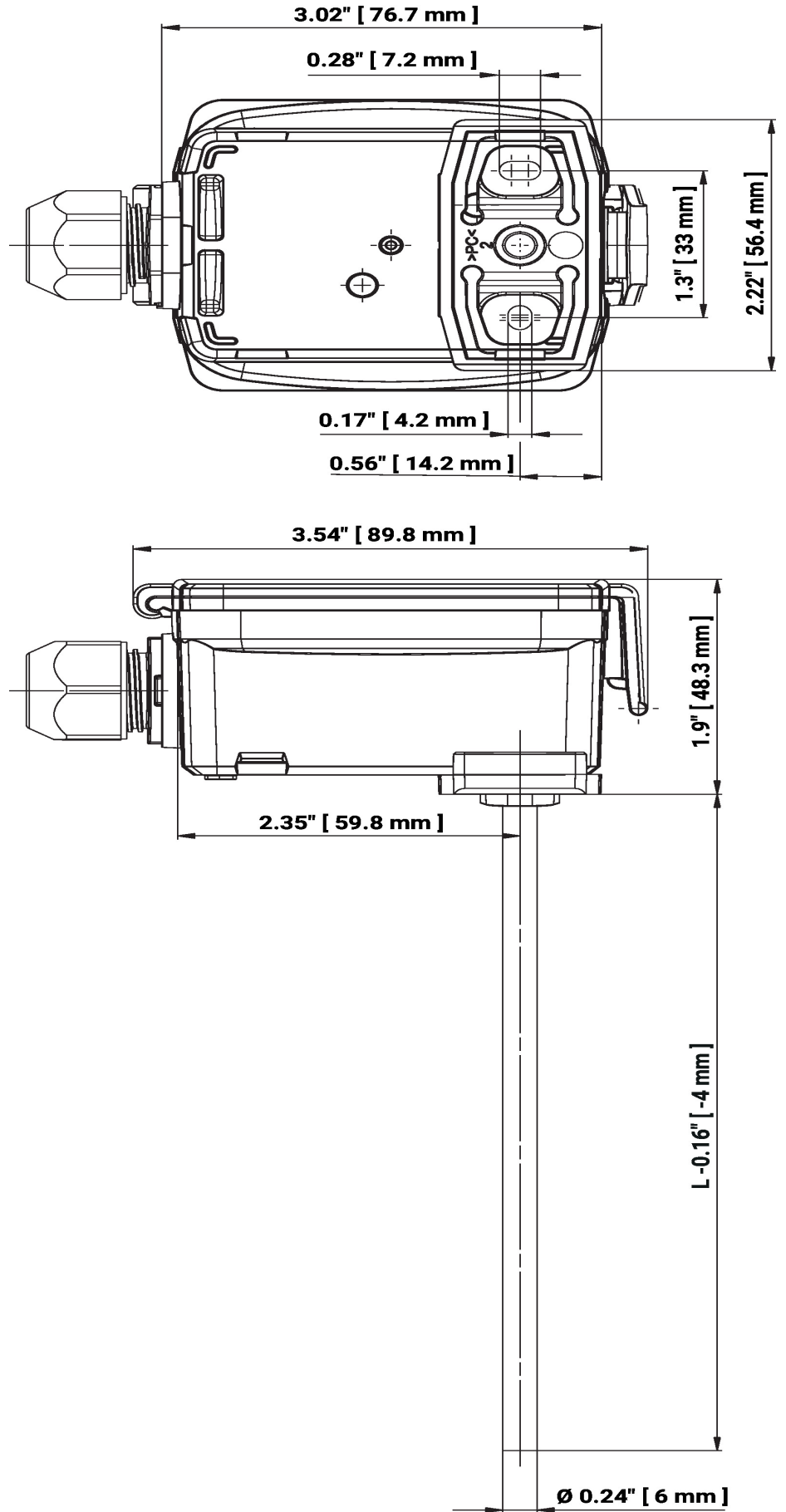
Opsiyonel aksesuarlar	Açıklama	Tip
	Montaj plakası S muhafaza	A-22D-A09
	Bağlantı adaptörü esnek kanalı, M20x1.5, 1x 6 mm kablo rakoru için, 10'lı paket	A-22G-A01.1
Çıkış sinyali aktif basınç notu	Açıklama	Tip
	Montaj flanş 6 mm sensör probu için, maks. 120°C'ye [248°F] kadar, Plastik	A-22D-A03
	Montaj flanş 6 mm sensör probu için, Pirinç, maks. 260°C'ye kadar, Pirinç	A-22D-A05

Aksesuarlar

Zorunlu aksesuarlar	Açıklama	Tip
	Kovan Paslanmaz çelik, 500 mm, G 1/2", SW27	A-22P-A06
	Kovan Piriç, 500 mm, R 1/2", SW22	A-22P-A18
	Termal kontak sıvılı şırınga	A-22P-A44
	Sıkıştırma fittingi, Paslanmaz çelik, G 1/4" (dıştan dişli), 6 mm için, kesici halkalı	A-22P-A45
	Kovan Paslanmaz çelik, 100 mm, G 1/2", SW27	A-22P-A08
	Kovan Piriç, 100 mm, R 1/2", SW22	A-22P-A20
	Soğuk bariyer, Plastik, L 50 mm, thermowell A-22P-A.. için	A-22P-A51
	Kovan Paslanmaz çelik, 150 mm, G 1/2", SW27	A-22P-A10
	Kovan Piriç, 150 mm, R 1/2", SW22	A-22P-A22
	Adaptör Siemens thermowell için	A-22P-A53
	Kovan Paslanmaz çelik, 200 mm, G 1/2", SW27	A-22P-A12
	Kovan Piriç, 200 mm, R 1/2", SW22	A-22P-A24
	Kovan Paslanmaz çelik, 300 mm, G 1/2", SW27	A-22P-A14
	Kovan Piriç, 300 mm, R 1/2", SW22	A-22P-A26
	Kovan Paslanmaz çelik, 250 mm, G 1/2", SW27	A-22P-A29
	Kovan Piriç, 250 mm, R 1/2", SW22	A-22P-A30
	Kovan Paslanmaz çelik, 450 mm, G 1/2", SW27	A-22P-A16
	Kovan Piriç, 450 mm, R 1/2", SW22	A-22P-A28

Kablo şemaları


Boyutlar



Boyutlar

L = Prob uzunluđu

Tip	Prob uzunluđu	Ađırlık
01DT-1AH	50 mm	0.12 kg
01DT-1AL	100 mm	0.12 kg
01DT-1AN	150 mm	0.13 kg
01DT-1AP	200 mm	0.13 kg
01DT-1AR	300 mm	0.14 kg
01DT-1AT	450 mm	0.15 kg

Diđer dökümanlar

- Montaj talimatları
- Direnç özellikleri
- Sensör uzunluđu hesaplayıcısı