

Fark basınç anahtarı

Hem HVAC hem de enerji yönetimi uygulamaları için havaya veya diğer yanıcı olmayan ve aşındırıcı olmayan gazlara ilişkin aşırı basınç, vakum ve fark basıncın izlenmesi içindir. Ayar değeri ayarı ve otomatik sıfırlama ile.


Tip Genel Bilgileri

Tip	Ölçüm aralığı basınç [Pa]	Tekrarlama hassasiyeti	Anahtarlama farkı (basınç)	Patlama basıncı
01APS-10R	20...300	±5%, min. ±5 Pa	10 Pa	10 kPa
01APS-10U	50...500	±2.5%, min. ±5 Pa	20 Pa	10 kPa
01APS-101	200...1000	±1%, min. ±5 Pa	100 Pa	10 kPa
01APS-104	500...2500	±1%, min. ±5 Pa	150 Pa	10 kPa
01APS-105	1000...5000	±1%, min. ±5 Pa	250 Pa	10 kPa

Teknik veriler

Elektriksel veriler	Elektrik bağlantısı	Klemens 0,5...1,5 mm ² damar için
	Kablo girişi	Gerginlik düşürücü kablo rakoru ø5...10 mm
Fonksiyon verileri	Uygulama	Hava
	Çıkış sinyali basınç anahtarı notu	Kontak akımı maks. 1,0 A / AC 250 V
	Çalışma ömrü	En az 1.000.000 işleyiş
Ölçüm verileri	Ölçülen değerler	Fark basınç
	Akışkan ölçümü	Hava, yanıcı olmayan ve aşındırıcı olmayan gazlar
Teknik Özellikler Basınç	Uzun vadeli istikrar	EN1854'e göre 250.000 işlem/döngü üzerinden ≤±%15 sapma
Malzemeler	Gövde	Taban Kısmı: PA 6.6 Üst Kapak: PS
	Güvenlik verileri	Koruma derecesi IEC/EN
Koruma derecesi NEMA/UL		NEMA 13
Düşük voltaj direktifi		2014/35/AB'ye uygun CE
AB Uygunluğu		CE İşareti
Sertifikalendirme IEC/EN		IEC/EN 60730-1
Kalite Standartları		ISO 9001
Ortam nemi		Maks. %95 bağıl nem, yoğuşmasız
Ortam sıcaklığı		-20...85°C [-5...185°F]
Akışkan sıcaklığı		-20...85°C [-5...185°F]
Belge kategorisi		-40...85°C [-40...185°F]

Güvenlik notları



Bu cihaz sabit ısıtma, havalandırma ve klima sistemlerinde kullanmak üzere tasarlanmıştır ve belirtilen uygulama alanı dışında kullanılmamalıdır. Yetkisiz adaptasyonlara izin verilmez. Ürün, arızalanması halinde insanlar, hayvanlar ya da varlıklar için tehlike oluşturabilecek herhangi bir ekipmanla birlikte kullanılmamalıdır.

Montajdan önce tüm gücün kesildiğinden emin olun. Akım taşıyan/çalışan ekipmanlara bağlamayın.

Montaj işlemleri yalnızca yetkili uzmanlar tarafından gerçekleştirilebilir. Montaj sırasında ilgili tüm yönetmeliklere uyulmalıdır.

Cihaz elektrikli ve elektronik bileşenler içermekte olup evsel atık olarak atılmamalıdır. Yerel yönetmeliklere uyulmalıdır.

Montaj notları

İzin verilen montaj yönü Anahtarlama basıncına ilişkin spesifikasyonlar, dikey montaj pozisyonuna yöneliktir; bunun da aşağı doğru basınç bağlantılarıyla kullanılması önerilir. Yukarı yönlü AMP bağlantı trnaklarıyla dikey montaj pozisyonu için anahtarlama konumu yaklaşık 20 Pa daha yüksektir.

Basınç anahtarının ters monte edilmesine izin verilmez!

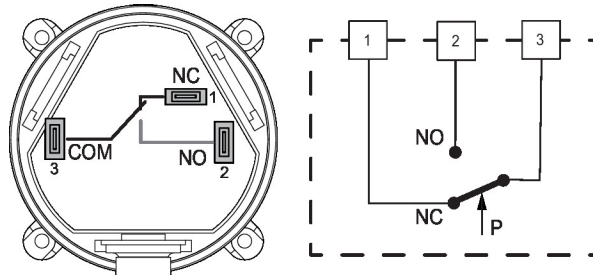
Dahil olan parçalar

2 m PVC boru
2x Kanal konektörü (plastik)
Vidalar

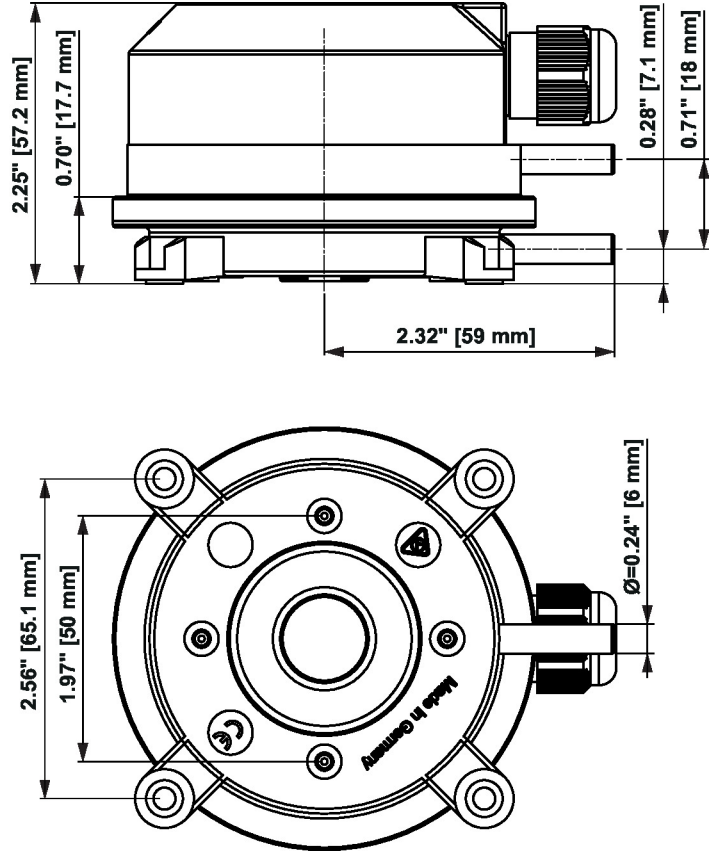
Aksesuarlar

Opsiyonel aksesuarlar	Açıklama	Tip
	Montaj braketi 01APS-.. için L formu, Metal	A-22AP-A06
	Montaj braketi 01APS-.. için S formu, Metal	A-22AP-A07
	Kablo girişi, M20x1.5, 01APS-.. için, 10'lı paket	A-22AP-A11.1
	Hava kanalı bağlantısı kiti 01APS-.. için, 2 m PVC boru, 2 bağlantı elemanı (Plastik), 50'lı paket	A-22AP-A05.1
	Kanal konektörü, Plastik, L 80 mm, Boru bağlantısı 6 mm 01APS-.. için, 90'lı paket	A-22AP-A09.1

Kablo şemaları



Boyutlar



Tip	Ağırlık
01APS-10R	0.12 kg
01APS-10U	0.12 kg
01APS-101	0.12 kg
01APS-104	0.12 kg
01APS-105	0.12 kg

Diğer dokümanlar

- Montaj talimatları